

# CATALOGUE TECHNIQUE

Série Battante



# H40



---

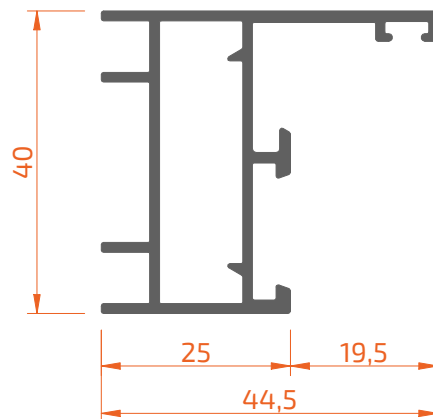
Différents modèles et finitions sont disponibles

# Index

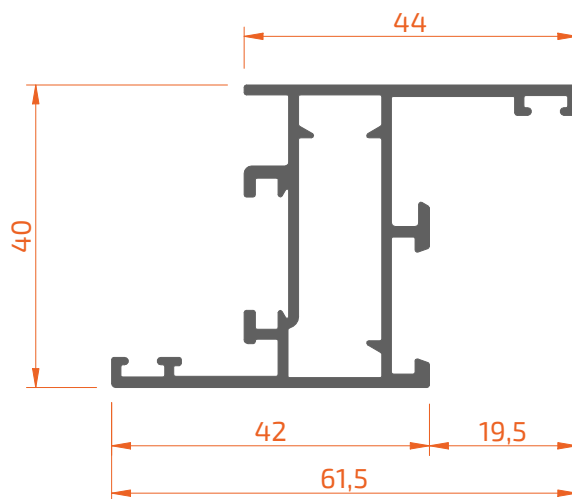
Profils	1.01
Accessoires	2.01
Vitrages	3.01
Coupes et débitages	4.01
Sections echelle 1:1	5.01
Autres détails	6.01

---

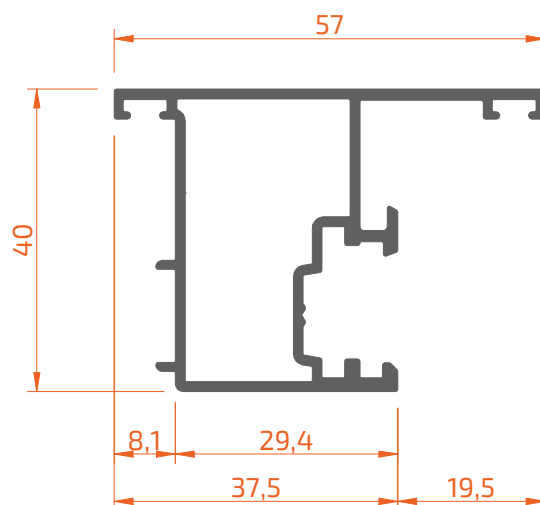
Éprouvez de Nouvelles Sensations



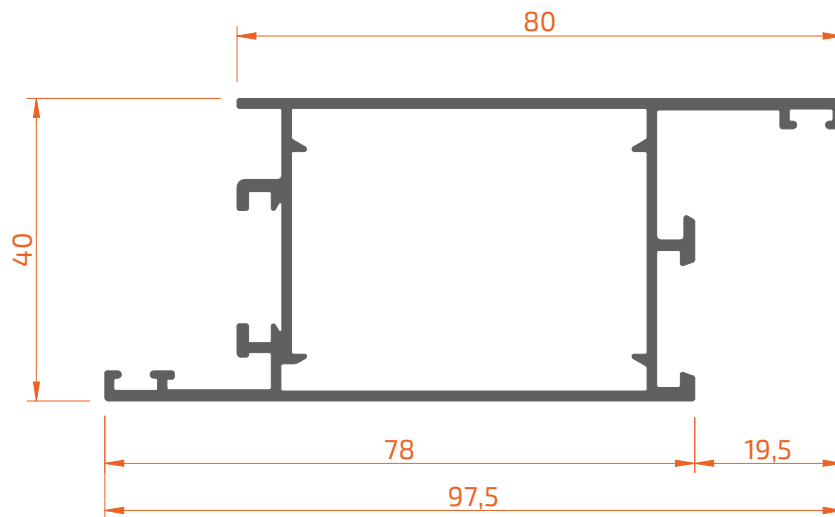
2BF40 14025



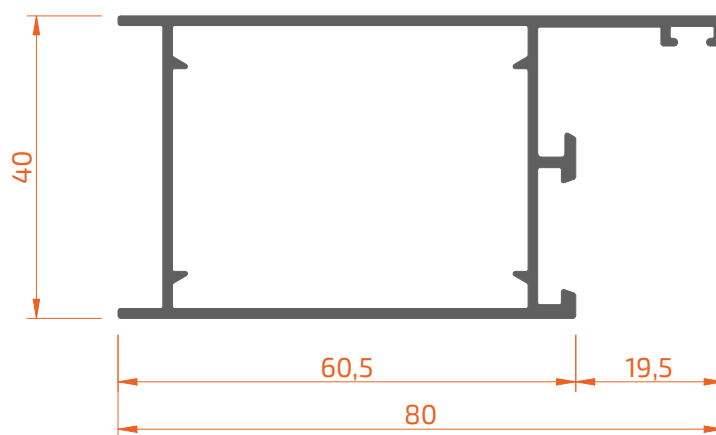
2BF40 34042



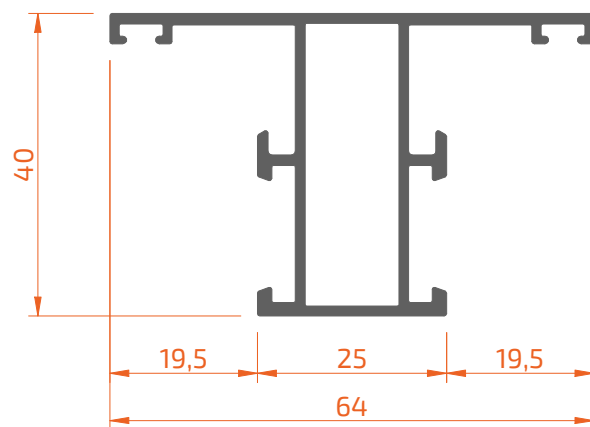
2BF40 34037



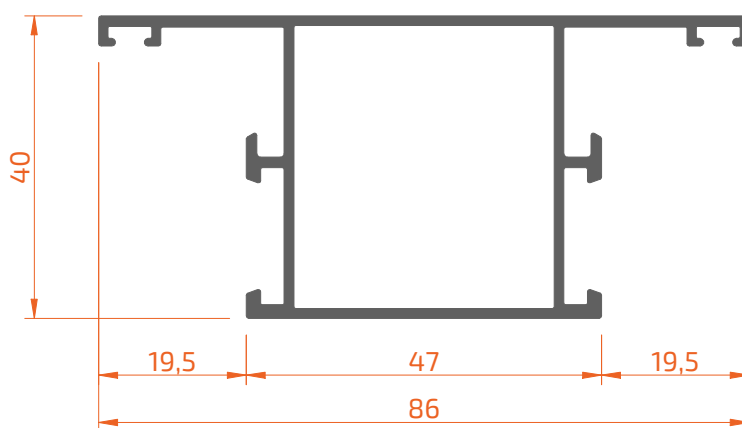
2BF40 34078



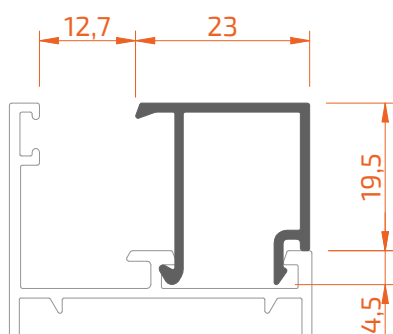
2BF40 34060



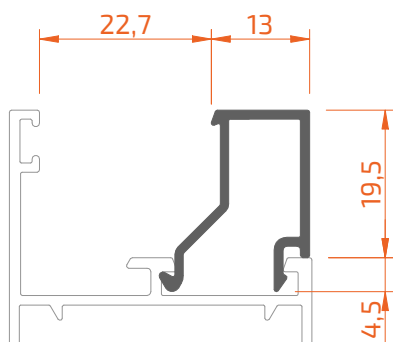
2BF40 54025



2BF40 54047



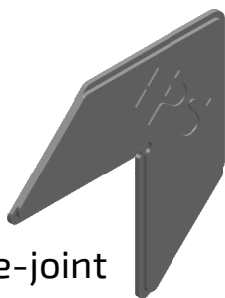
20000 72023



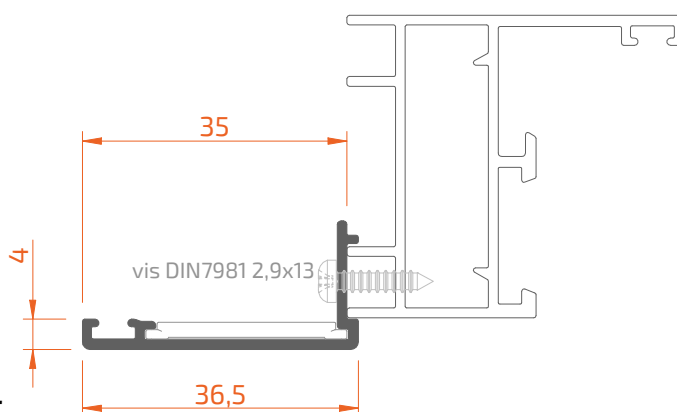
20000 72013



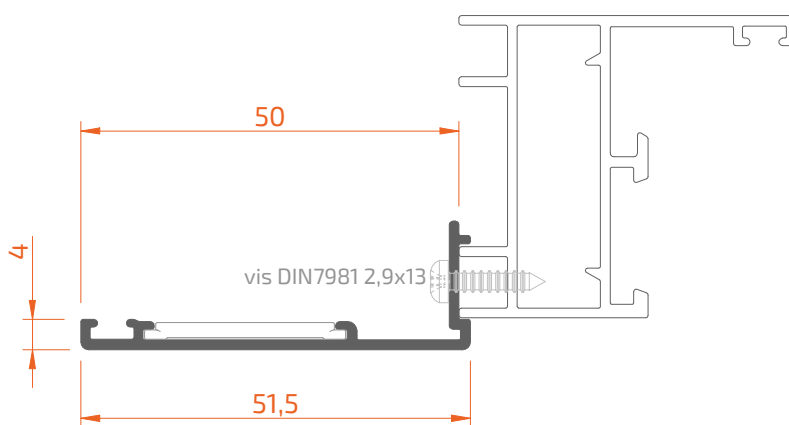
40000 22702  
equerre  
alignement couvre-joint



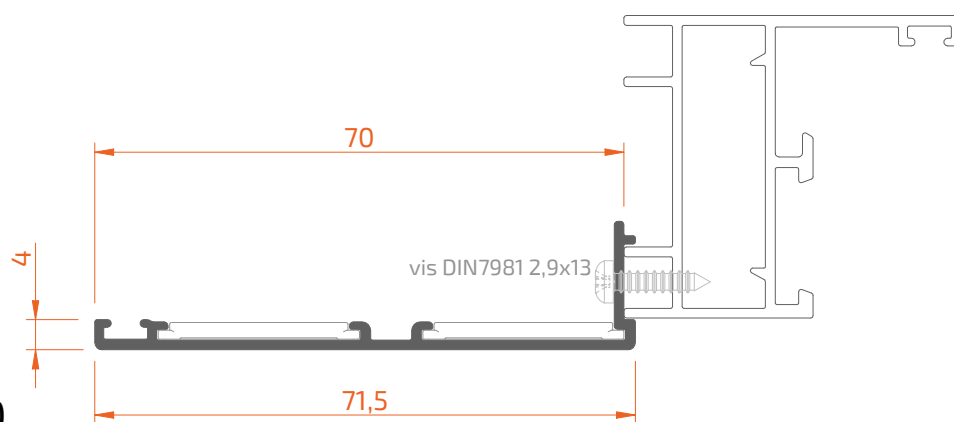
20000 91735

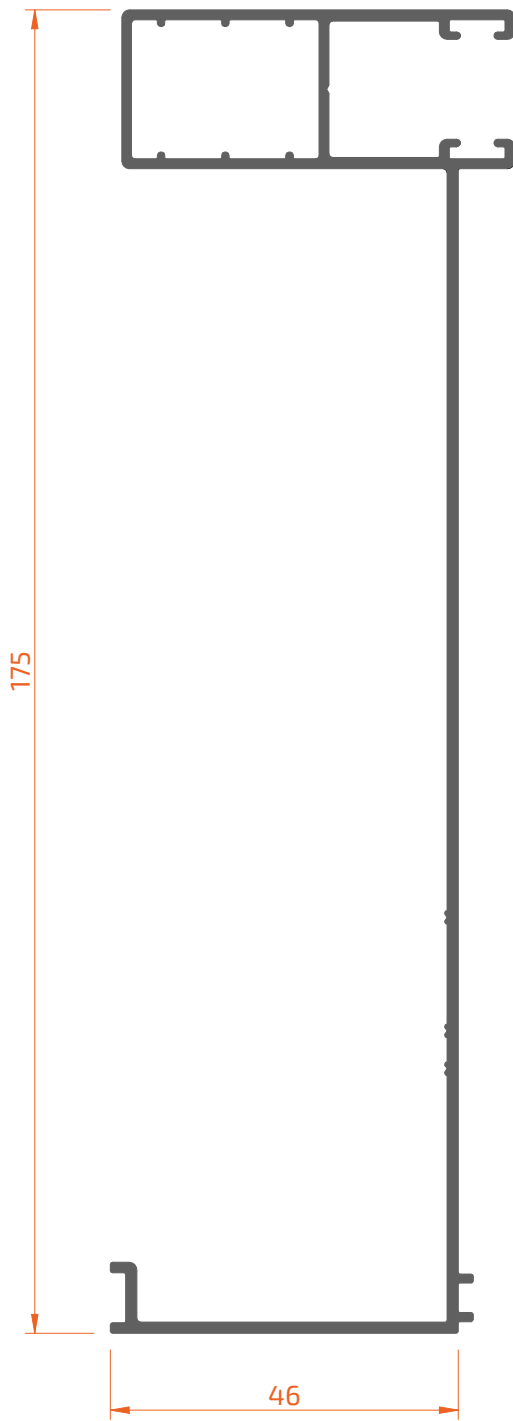


20000 91750



20000 91770

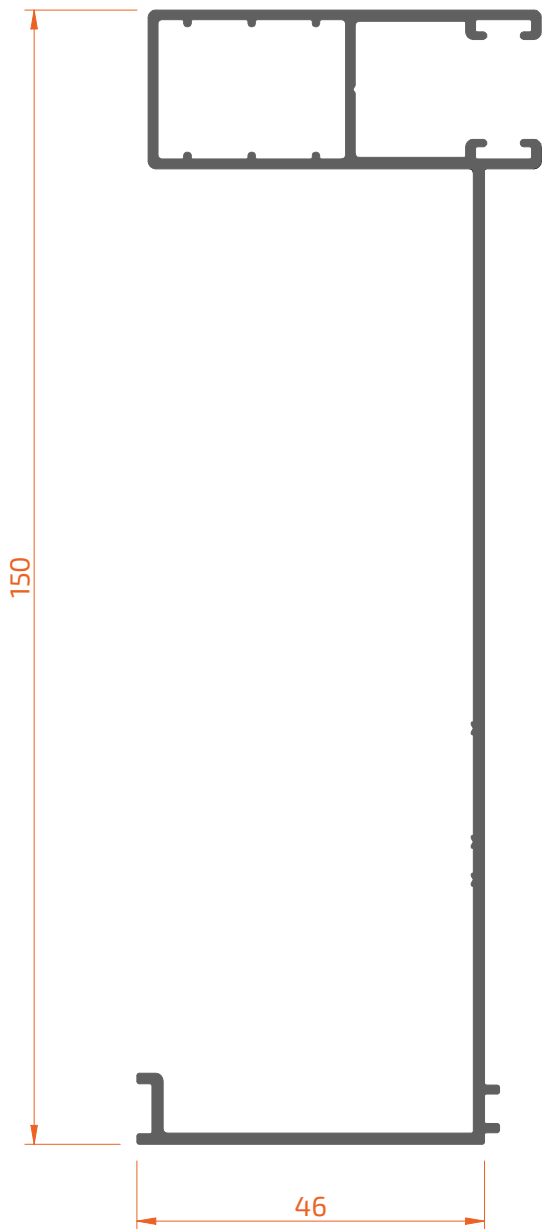




20000 98046



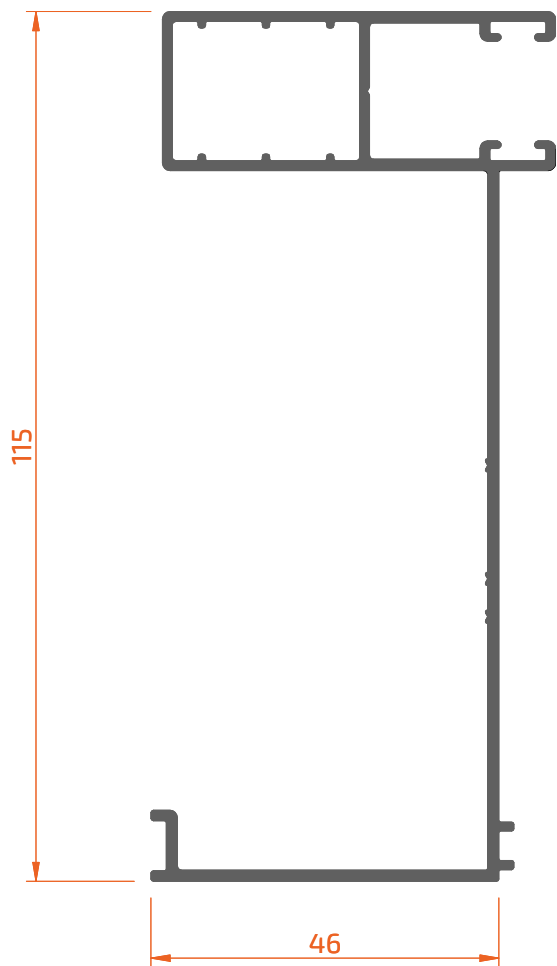
20000 98002



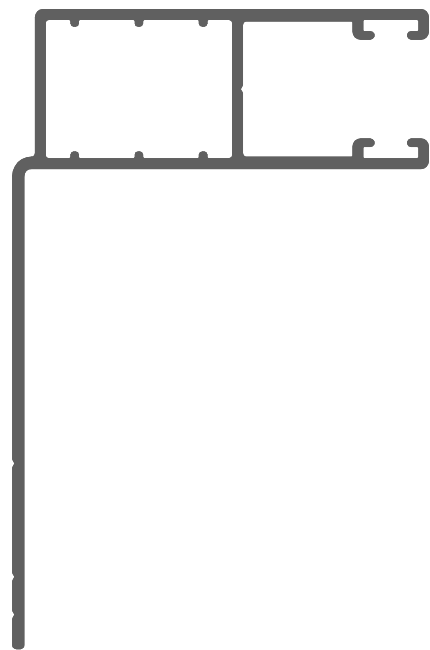
20000 95046



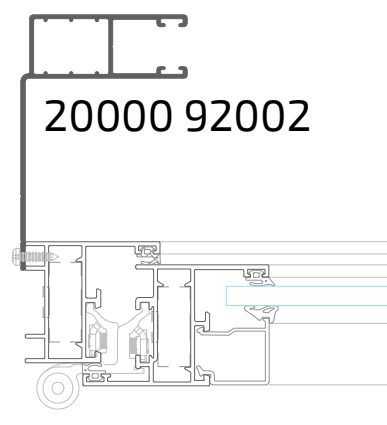
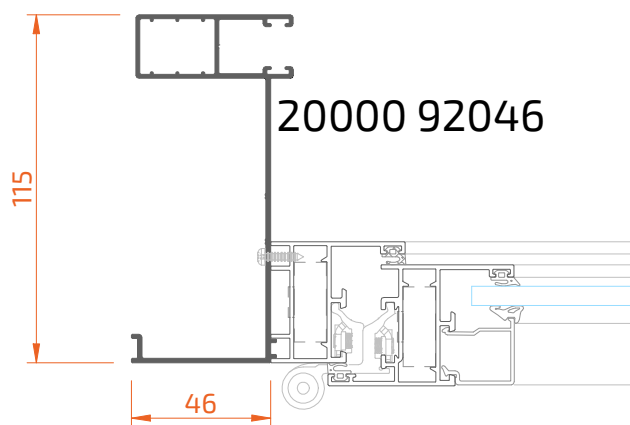
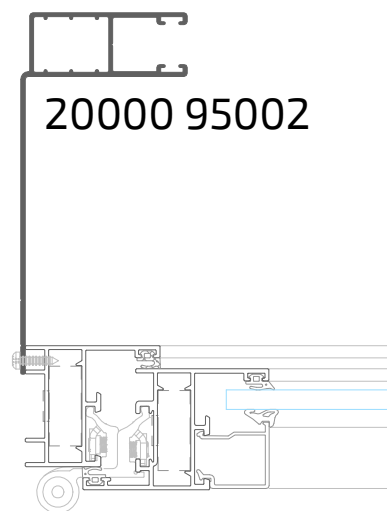
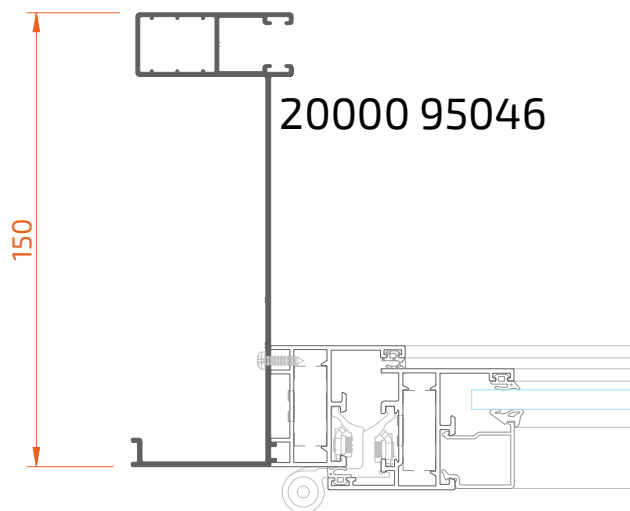
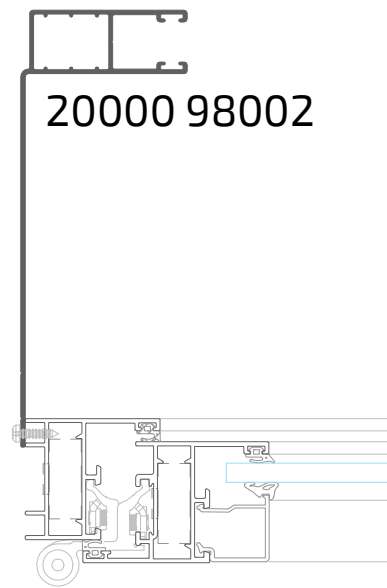
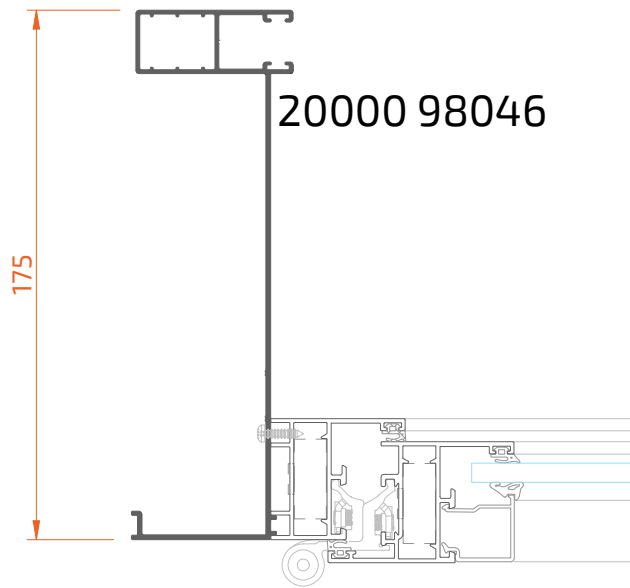
20000 95002



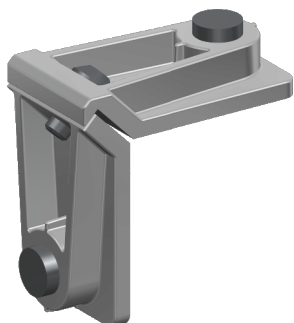
20000 92046



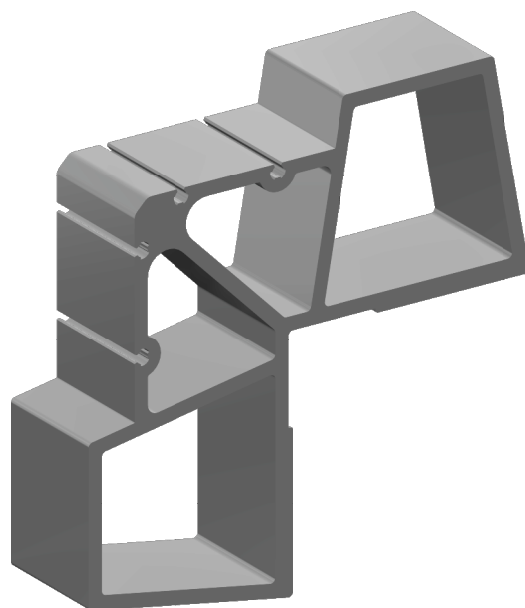
20000 92002



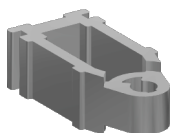




40000 22711  
equerre d'assemblage 27x11mm



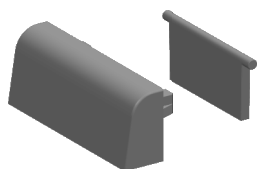
40000 22747  
equerre d'assemblage  
base porte 27x47mm



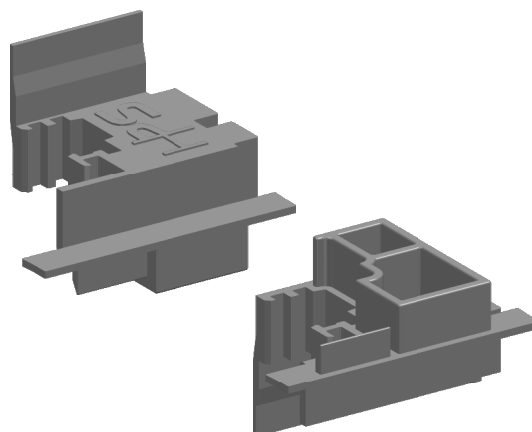
4BXXX 41218  
tasseau traverse (12mm)



4BXXX 43318  
tasseau montant (33mm)



**6XXX 61010**  
bouchon rejet d'eau  
avec deflecteur



**6BF40 60010**  
bouchon battement central



**6BXXX X0002**  
joint vantail et  
exterieur vitrage



**6XXX 40034**  
joint de vitrage (3-4mm)

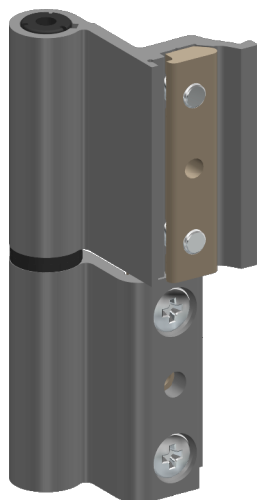


**6XXX 40056**  
joint de vitrage (5-6mm)

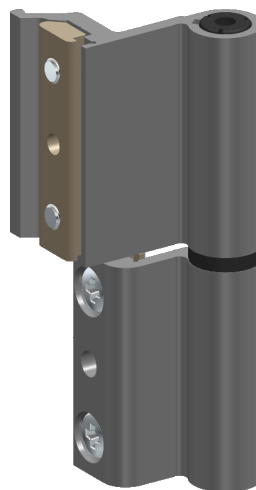


**6XXX 40079**  
joint de vitrage (7-9mm)

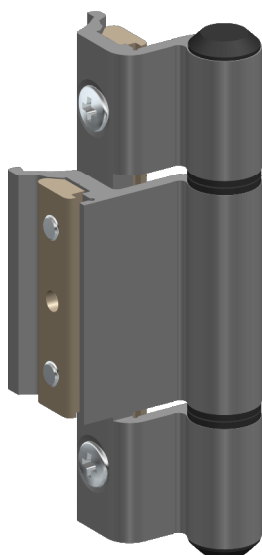




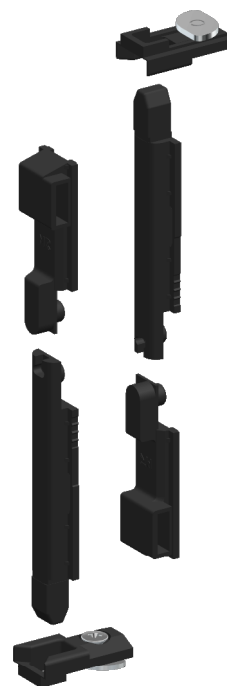
**8BXXX 22012**  
paumelle deux corps - gauche  
2 uts/60 kg - 3 uts/80 kg



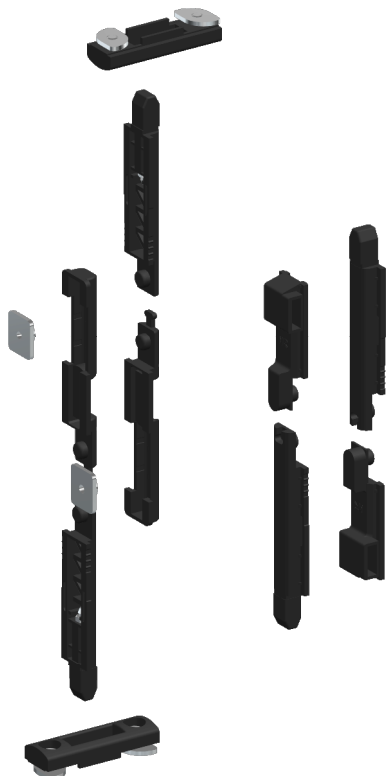
**8BXXX 22014**  
paumelle deux corps - droite  
2 uts/60 kg - 3 uts/80 kg



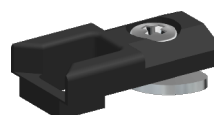
**8BXXX 22016**  
paumelle trois corps  
2 uts/60 kg - 3 uts/90 kg



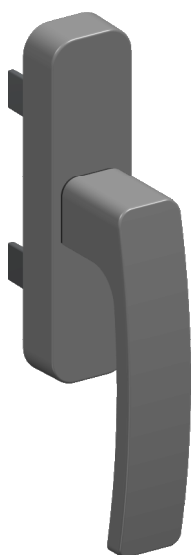
**8BXXX 22110**  
kit fermeture un vantail  
(sans crémone ni paumelle)



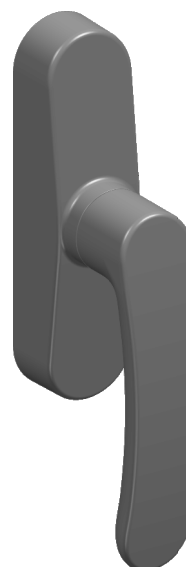
**8BXXX 22120**  
kit fermeture deux vantaux  
(sans crémone ni paumelles)



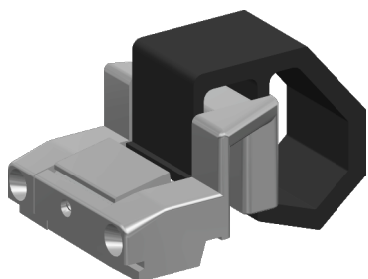
**8BXXX 22140**  
gauche simple - point de  
verrouillage supplémentaire



**8BXXX 22210**  
crémone battant - Quad



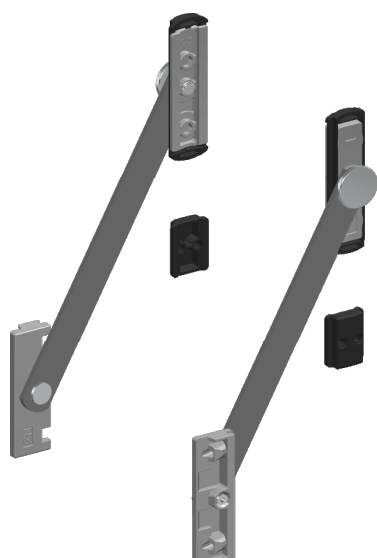
**8BXXX 22220**  
crémone battant - Prestige



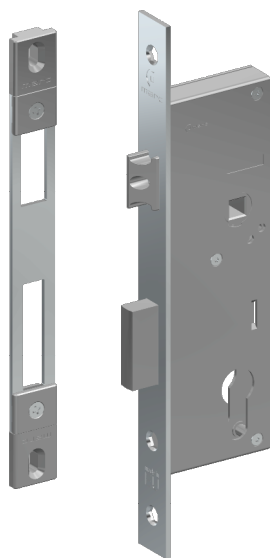
8BXXX 23010  
fermeture vasistas



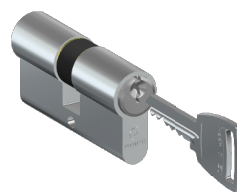
8BXXX 23015  
compas limiteur ouverture  
vasistas (150mm)



8BXXX 23022  
compas limiteur ouverture  
vasistas (220mm)



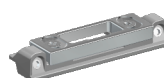
**8BXXX 24110**  
serrure porte  
avec gache réglable



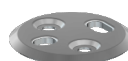
**8BF40 24115**  
canon 28-28



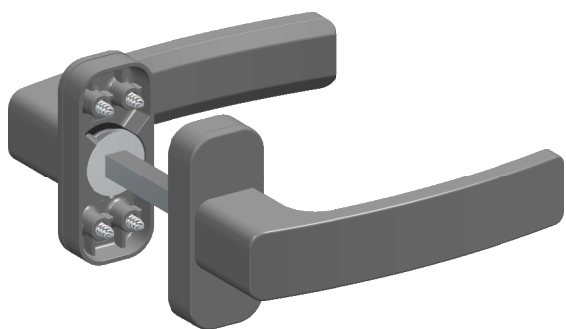
**8BXXX 24140**  
verrou porte  
vantaill passif



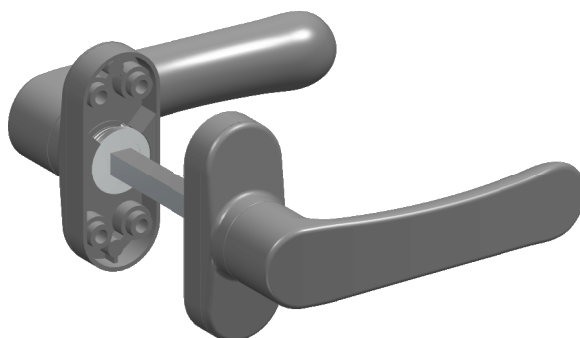
**8BXXX 24150**  
gache réglable porte



**8BXXX 24160**  
gache inox au sol



8BXXX 24210  
bequille double - Quad



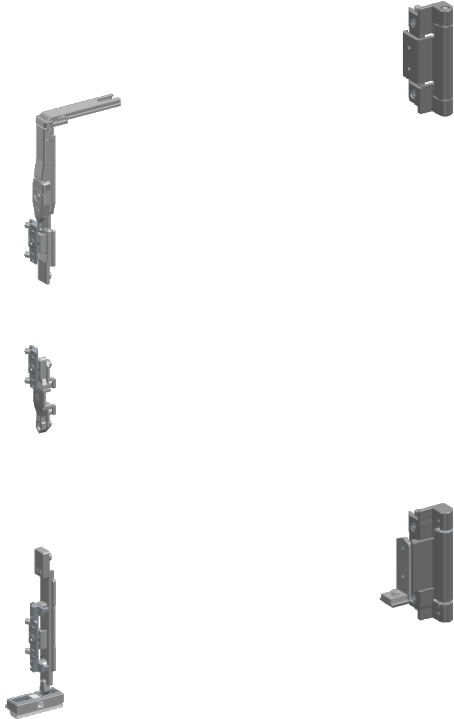
8BXXX 24220  
bequille double - Prestige



8BXXX 24111  
cache canon - Quad



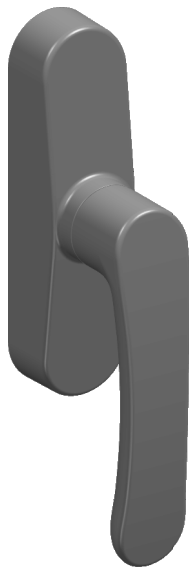
8BXXX 24112  
cache canon - Prestige



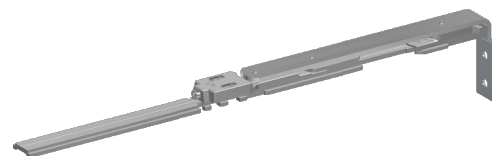
8BXXX 42110  
kit base OB  
(sans crémone)



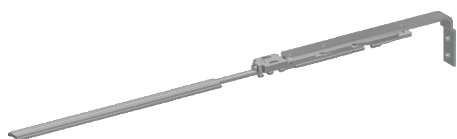
8BXXX 42210  
crémone ob - Quad



8BXXX 42220  
crémone ob - Prestige



8BXXX 42112  
compas ob mini  
340 - 450 mm



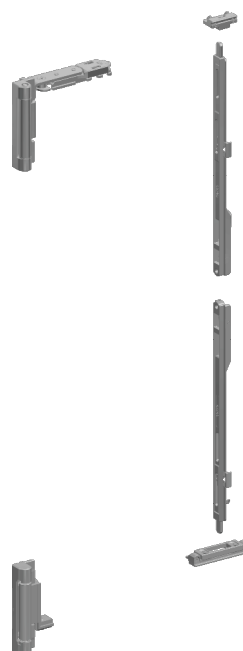
8BXXX 42114  
compas ob petit  
380 - 550 mm



8BXXX 42116  
compas ob moyene  
550 - 900 mm



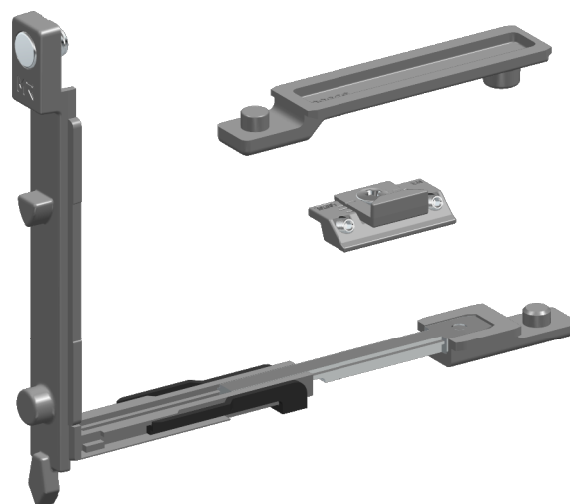
8BXXX 42118  
compas ob grand  
900 - 1200 mm



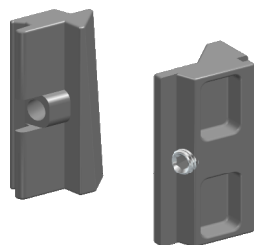
8BXXX 42120  
kit fermeture ob - vantail passif  
(avec paumelles)



**8BXXX 42140**  
kit OB vertical  
porte fenêtre



**8BXXX 42142**  
kit OB horizontal  
bas



**8BXXX 42144**  
paumelle caché  
vantail passif OB



## épaisseur minimale du vitrage

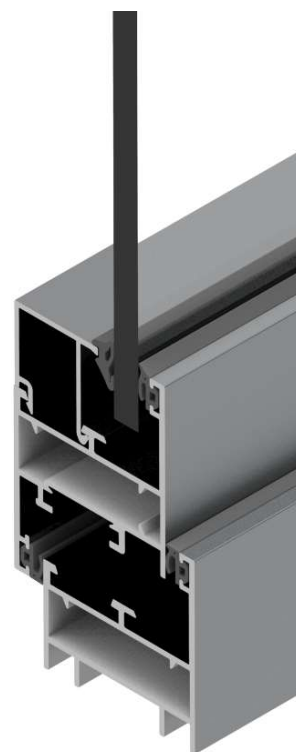
recommandée par HPS  
et sur la base de la norme EN 12488

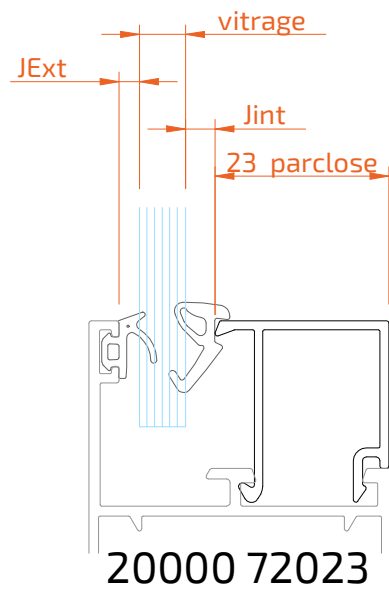
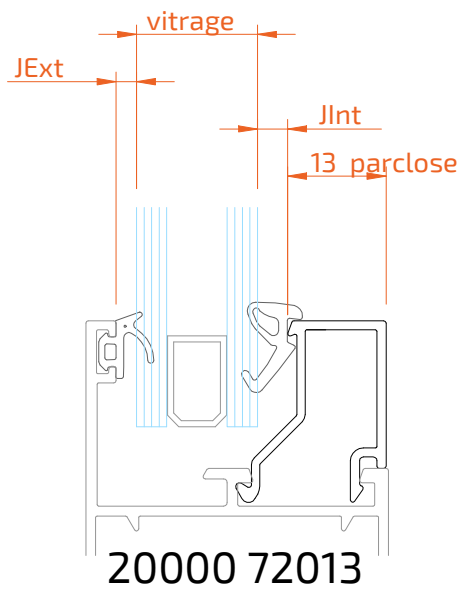
### vitrage simple

charge / vitesse VENT				surface vitrage (m <sup>2</sup> )								
				1,0	1,5	2,0	3,0	4,0	6,0	9,0		
Pa	kg/m <sup>2</sup>	km/h	m/s									
500	51,0	102,8	28,6				5	6	8			
750	76,5	125,9	35,0	4		5	6	8	10			
1000	101,9	145,4	40,4		5	6	8	10		-		
1250	127,4	162,5	45,2	5	6		8	10		-	-	


### vitrage isolant (double vitrage)


charge / vitesse VENT				surface vitrage (m <sup>2</sup> )								
				1,0	1,5	2,0	3,0	4,0	6,0	9,0		
Pa	kg/m <sup>2</sup>	km/h	m/s									
500	51,0	102,8	28,6					4/5	6/6			
750	76,5	125,9	35,0	4/4			4/5	6/6	6/8			
1000	101,9	145,4	40,4			4/5	6/6	6/8		-		
1250	127,4	162,5	45,2		4/5		6/6	6/8		-	-	






**6BXXX X0002**  
joint de vitrage extérieur

  
**6XXXX 40034**  
joint de vitrage (3-4mm)

  
**6XXXX 40056**  
joint de vitrage (5-6mm)

  
**6XXXX 40079**  
joint de vitrage (7-9mm)

	JOINT EXTÉRIEUR	VITRAGE	JOINT INTÉRIEUR	PARCLOSE
6BXXX X0002		18	40034	20000 72013
		16	40034	
		14	40056	
		6	40034	20000 72023
		5	40056	
		4	40056	

## Coupes et débitages

4.02 - 4.03

Fenêtre our porte-fenêtre battante a un vantail

4.04 - 4.05

Fenêtre our porte-fenêtre oscilo-battante a un vantail

4.06 - 4.07

Fenêtre our porte-fenêtre battante a deux vantaux

4.08 - 4.09

Fenêtre our porte-fenêtre oscilo-battante a deux vantaux

4.10 - 4.11

Fenêtre vasistas

4.12 - 4.13

Porte (serrure a clé) un vantail

4.14 - 4.15

Porte (serrure a clé) deux vantaux

4.16

Couvre-joint pour fenêtre (quatre côtés)

4.17

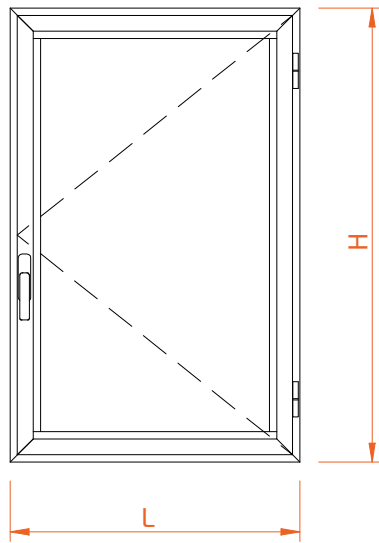
Couvre-joint pour porte-fenêtre (trois côtés)

4.18

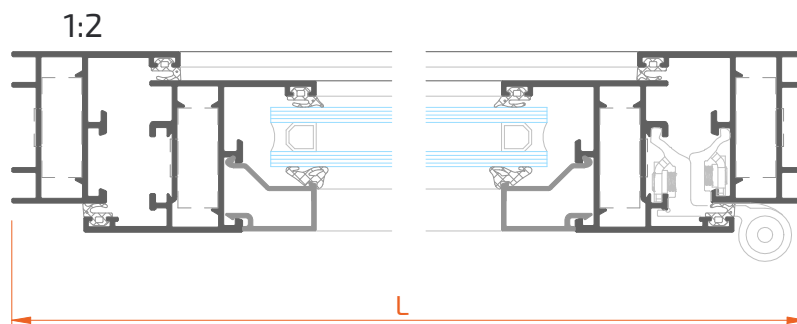
Glissières et couvre-joint pour fenêtre avec caisson monobloc (quatre côtés)









4.19

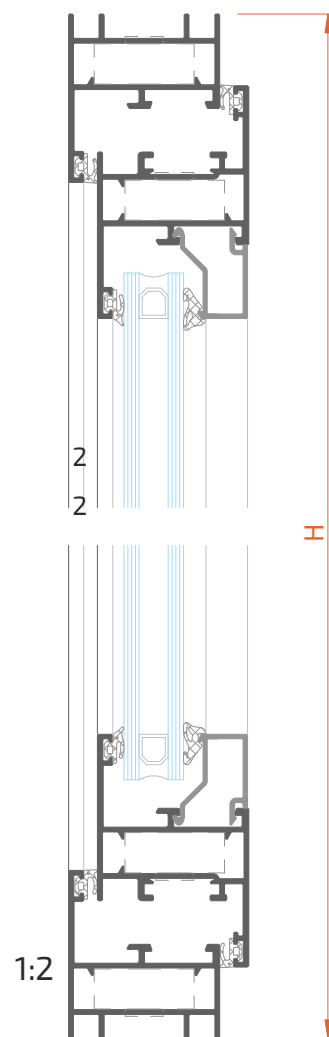
Glissières et couvre-joint pour porte-fenêtre avec caisson monobloc (trois côtés)

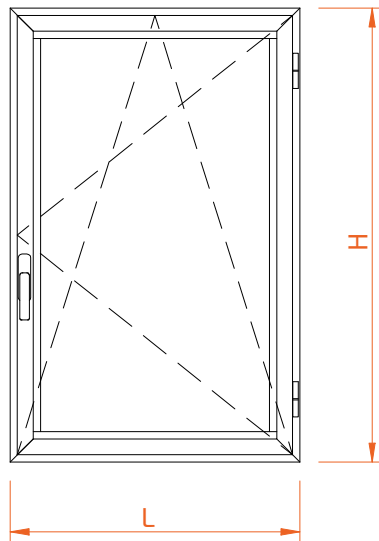


Profil	Dessin	Coupe	Quantité	Formule
2BF40 14025			2	L
			2	H
2BF40 34042			2	L - 39
			2	H - 39
voir 3.02			2	L-123
			2	H-162
tige transm			1	H <sub>aprox</sub>
vitrage (1)				L-137 x H-137

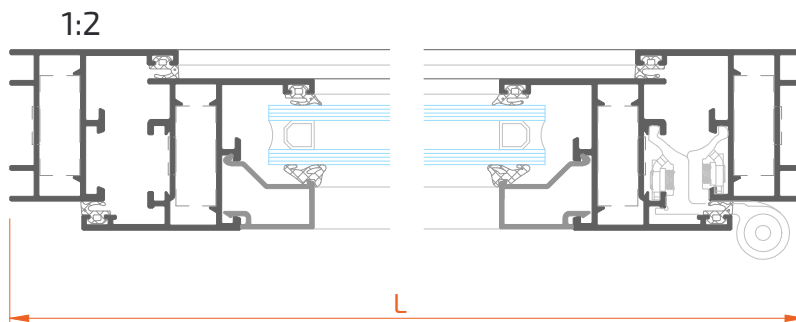











Accessoire	Dessin	Description	Quantité
40000 22711		équerre	8
6XXXX 61010		bouchon rejet d'eau avec deflecteur	2
6BXXX X0002		joint vantail et ext vitrage	6L + 6H
voir 3.02		joint intérieur vitrage	2L + 2H
voir 2.03		paumelle deux corps	2 / 3
8BXXX 22110		kit fermeture un vantail	1
8BXXX 22140		point de verrouillage supplémentaire	0 / 1
voir 2.04		crémone battant	1

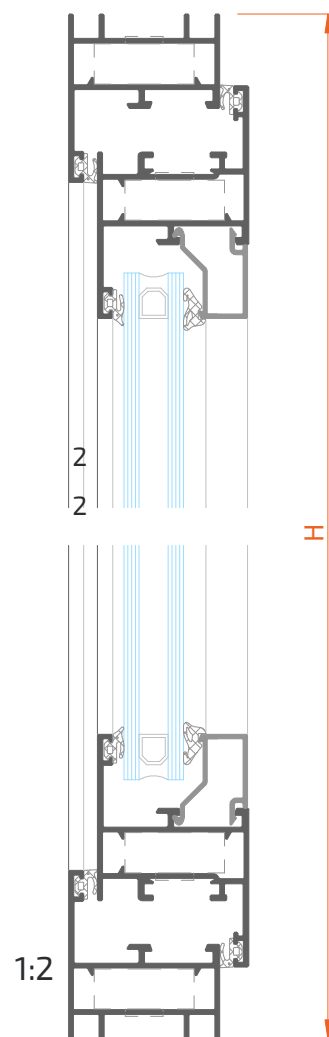


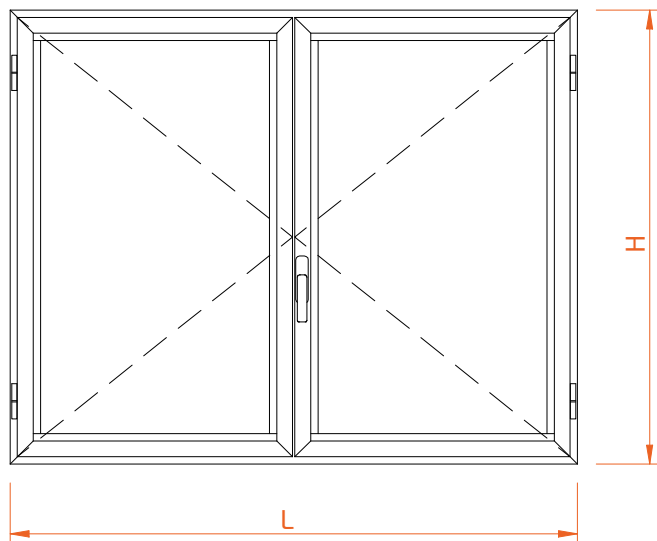


Profil	Dessin	Coupe	Quantité	Formule
2BF40 14025			2	L
			2	H
2BF40 34042			2	L - 39
			2	H - 39
voir 3.02			2	L-123
			2	H-162
tige transm			1	L+H approx
vitrage (1)				L-137 x H-137

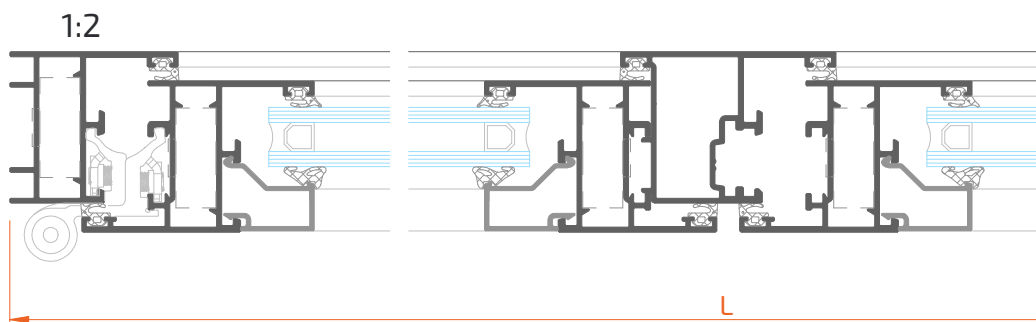


Accessoire	Dessin	Description	Quantité
40000 22711		équerre	8
6XXXX 61010		bouchon rejet d'eau avec deflecteur	2
6BXXX X0002		joint vantail et ext vitrage	6L + 6H
voir 3.02		joint intérieur vitrage	2L + 2H
8BXXX 42110		kit base OB (sans crémone)	1
voir 2.08		crémone	1
voir 2.08 et 2.09		compas ob	1
8BXXX 42140		kit ob vertical	voir le plan de montage
8BXXX 42142		kit ob horizontal	



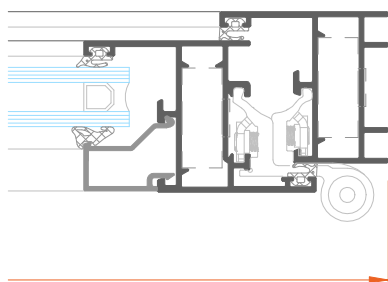
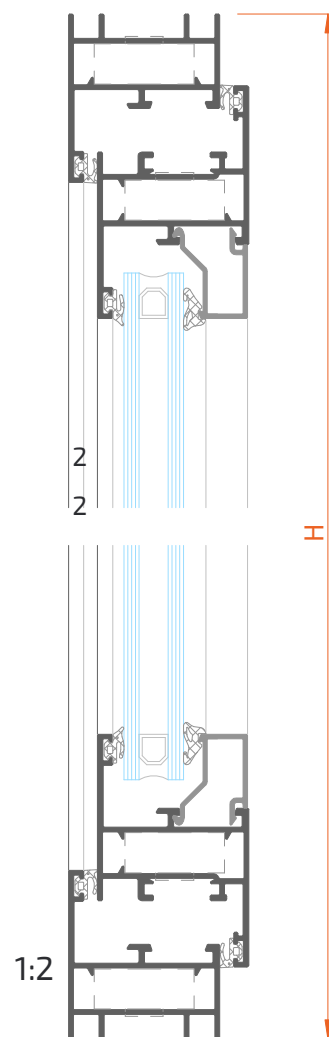


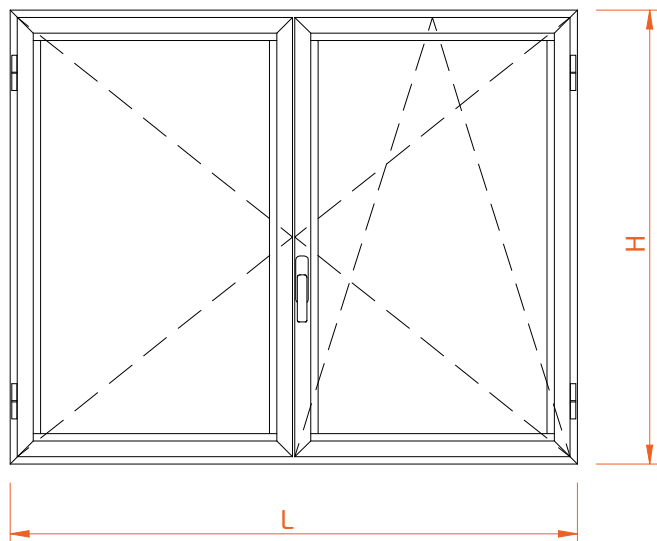
Profil	Dessin	Coupe	Quantité	Formule
2BF40 14025			2	L
			2	H
2BF40 34042			4	(L-45) / 2
			4	H - 39
2BF40 34037			1	H-100
voir 3.02			4	(L-213) / 2
			4	H-162
tige transm			1	H approx
vitrage (2)			(L-242)/2 x H-137	



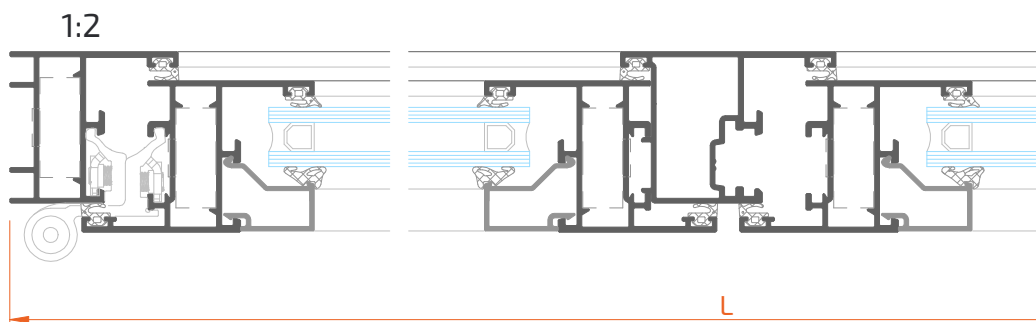


Accessoire	Dessin	Description	Quantité
40000 22711		équerre	12
6XXXX 61010		bouchon rejet d'eau avec deflecteur	4
6BF40 60010		bouchons battement central	1
6BXXX X0002		joint vantail et ext vitrage	6L + 12H
voir 3.02		joint intérieur vitrage	2L + 4H
8BXXX 22012		paumelle deux corps (droite)	2 / 3
8BXXX 22014		paumelle deux corps (gauche)	2 / 3
8BXXX 22120		kit fermeture deux vantaux	1
8BXXX 22140		point de verrouillage supplémentaire	0 / 1
voir 2.04		crémone battant	1

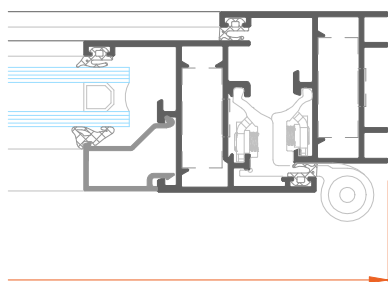
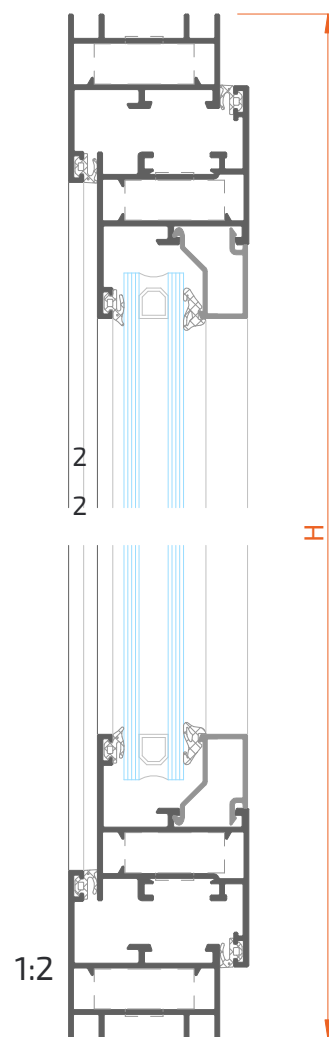


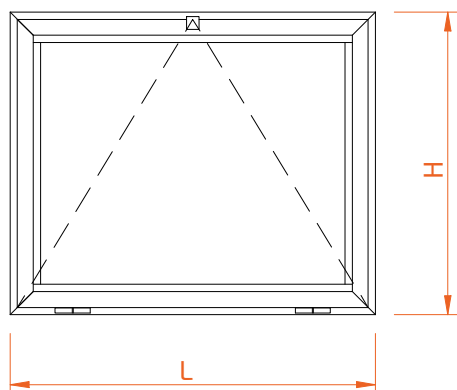


Profil	Dessin	Coupe	Quantité	Formule
2BF40 14025			2	L
			2	H
2BF40 34042			4	(L-45) / 2
			4	H - 39
2BF40 34037			1	H-100
voir 3.02			4	(L-213) / 2
			4	H-162
tige transm			1	1/2 L+H approx
vitrage (2)			(L-242)/2 x H-137	

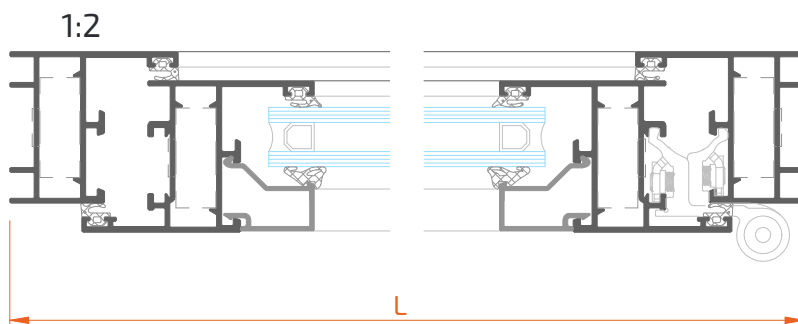






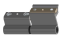
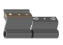


Accessoire	Dessin	Description	Quantité
40000 22711		équerre	12
6XXXX 61010		bouchon rejet d'eau avec deflecteur	4
6BF40 60010		bouchons battement central	1
6BXXX X0002		joint vantail et ext vitrage	6L + 12H
voir 3.02		joint intérieur vitrage	2L + 4H
8BXXX 42110		kit base OB (sans crémone)	1
voir 2.08		crémone	1
voir 2.08 et 2.09		compas ob	1
8BXXX 42120		kit fermeture vantail passif	1
8BXXX 42140		kit ob vertical	voir le plan de montage
8BXXX 42142		kit ob horizontal	
8BXXX 42144		paumelle cahé vantail passif	

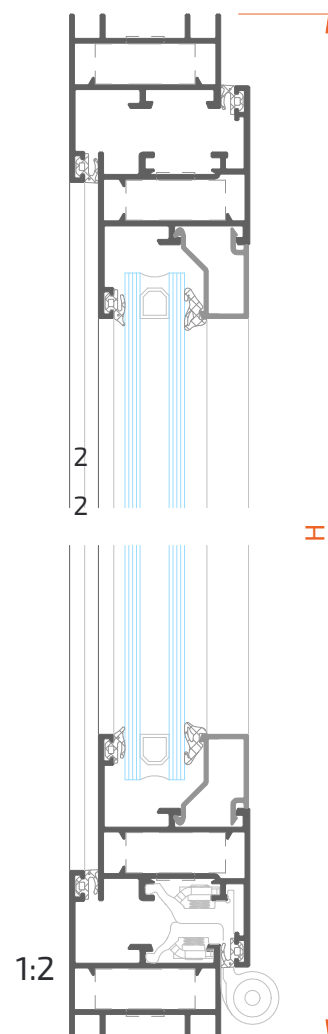


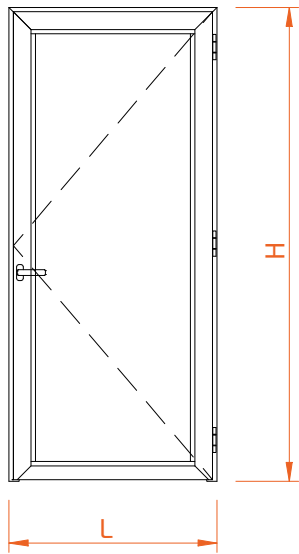


Profil	Dessin	Coupe	Quantité	Formule
2BF40 14025			2	L
			2	H
2BF40 34042			2	L - 39
			2	H - 39
voir 3.02			2	L-123
			2	H-162
vitrage (1)				L-137 x H-137

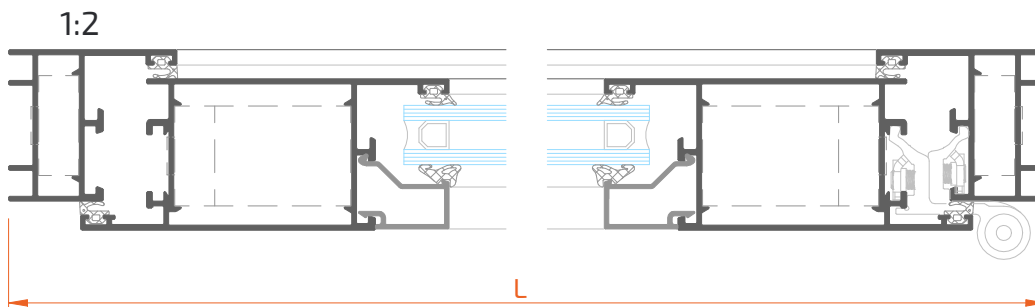


Accessoire	Dessin	Description	Quantité
40000 22711		équerre	8
6XXXX 61010		bouchon rejet d'eau avec deflecteur	2
6BXXX X0002		joint vantail et ext vitrage	6L + 6H
voir 3.02		joint intérieur vitrage	2L + 2H
8BXXX 22014		paumelle deux corps (droite)	1
8BXXX 22012		paumelle deux corps (gauche)	1
voir 2.05		compas limiteur ouverture	0 / 1
8BXXX 23010		fermeture vasistas	1

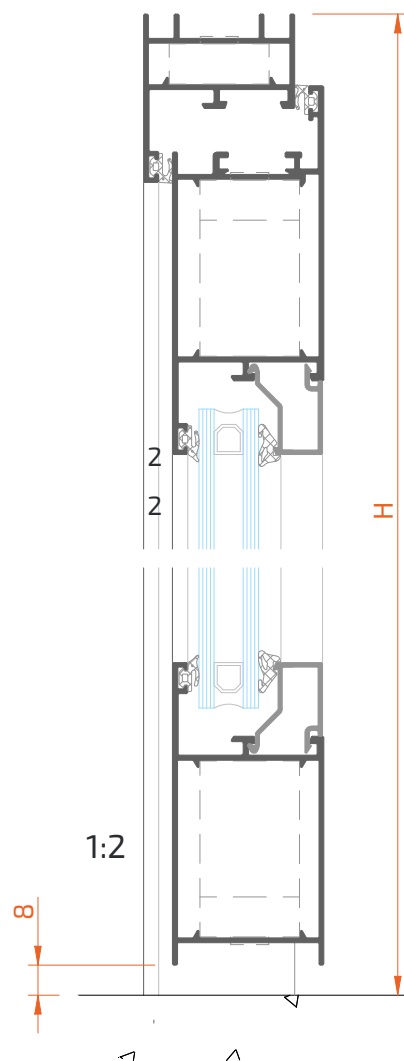


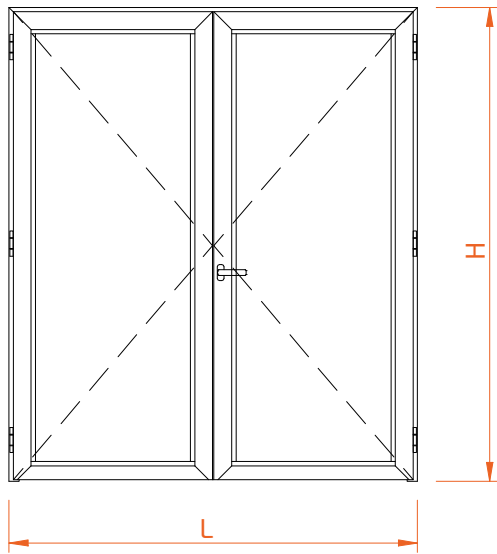


Profil	Dessin	Coupe	Quantité	Formule
2BF40 14025			1	L
			2	H
2BF40 34078			1	L - 39
			2	H - 9
2BF40 34060			1	L - 74
voir 3.02			2	L - 195
			2	H-204
vitrage (1)				L-209 x H-180

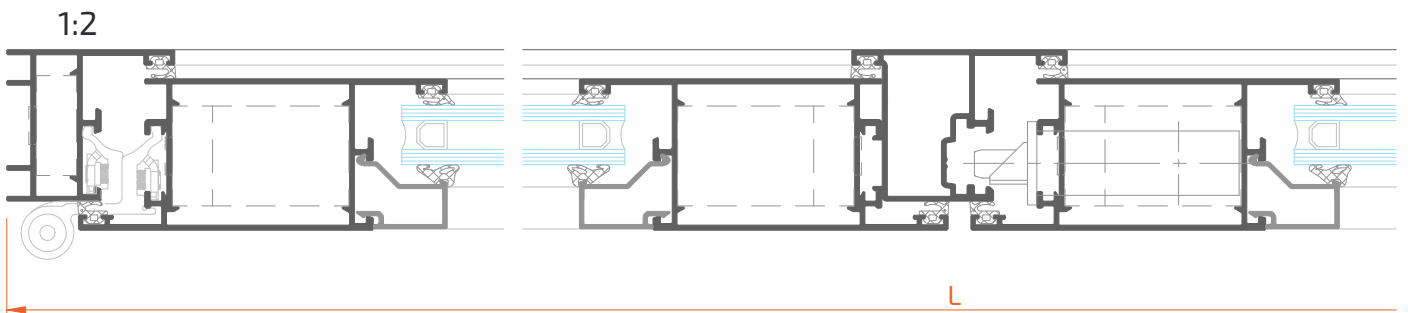


Accessoire	Dessin	Description	Quantité
40000 22711		équerre	6
40000 22747		équerre base porte	4
6BXXX X0002		joint vantail et ext vitrage	4L + 6H
voir 3.02		joint intérieur vitrage	2L + 2H
8BXXX 22016		paumelle trois corps	3
8BXXX 24110		serrure porte avec gache réglable	1
8BF40 24115		canon H40	1
voir 2.07		cache canon	2
voir 2.07		double bequille	1





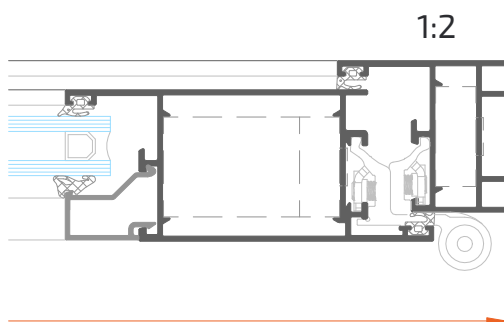
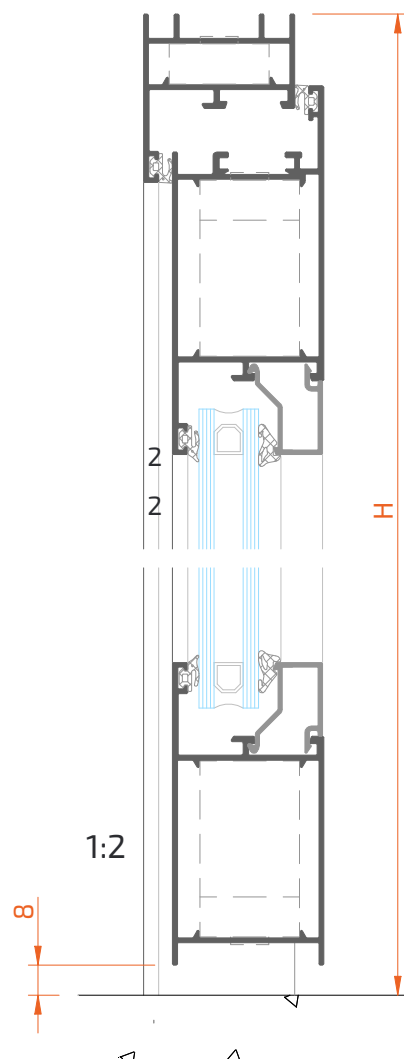
Profil	Dessin	Coupe	Quantité	Formule
2BF40 14025			1	L
			2	H
2BF40 34078			2	(L-45) / 2
			4	H - 9
2BF40 34060			2	(L-115) / 2
2BF40 34037			1	H-57
voir 3.02			4	(L-357) / 2
			4	H-204
vitrage (2)			(L-386)/2 x H-180	

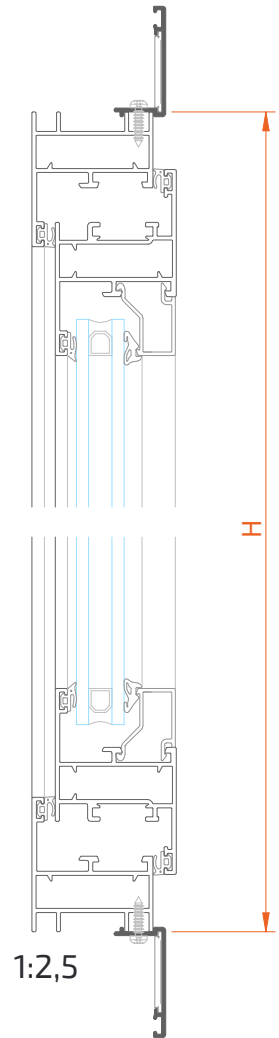
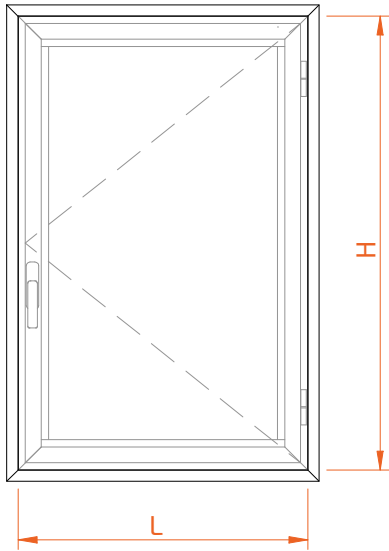





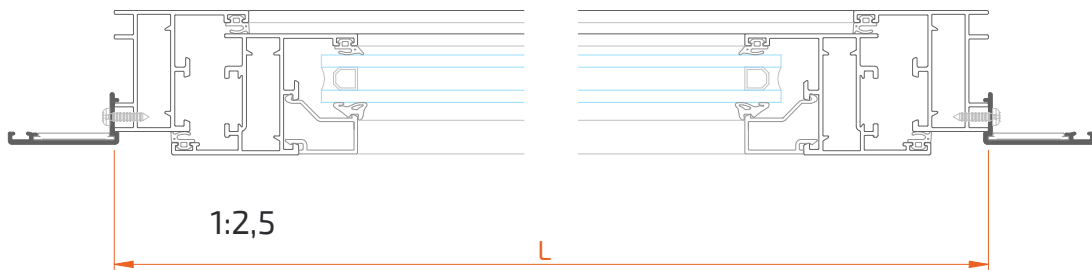
## Coupes et débitages

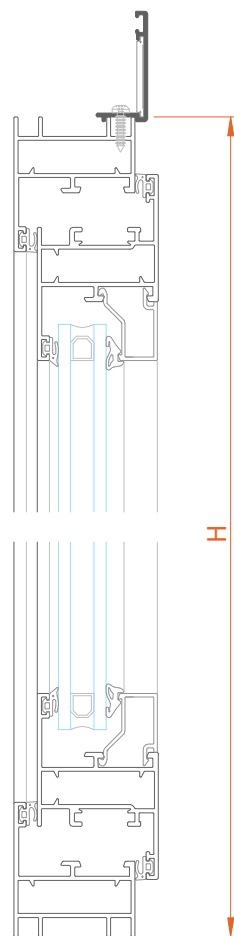
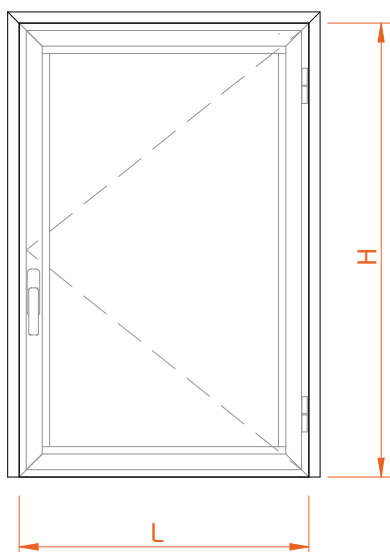
Accessoire	Dessin	Description	Quantité
40000 22711		équerre	10
40000 22747		équerre base porte	8
6BF40 60010		bouchons battement central	1
6BXXX X0002		joint vantail et ext vitrage	4L + 12H
voir 3.02		joint intérieur vitrage	2L + 4H
8BXXX 22016		paumelle trois corps	6
8BXXX 24110		serrure porte avec gache réglable	1
8BF40 24115		canon H40	1
voir 2.07		cache canon	2
voir 2.07		double bequille	1
8BXXX 24140		verrou vantail passif	2
8BXXX 24150		gache réglable (sup)	1
8BXXX 24160		gache inox au sol	1





Profil	Dessin	Coupe	Quantité	Formule
20000 91735			2	L + 70
			2	H + 70
20000 91750			2	L + 100
			2	H + 100
20000 91770			2	L + 140
			2	H + 140
20000 91735	équerre alignement <b>40000 22711</b> 		4	
20000 91750		4		
20000 91770		8		
<i>vis fixation couvre-joint - DIN 7981 2,9 x 13</i>				

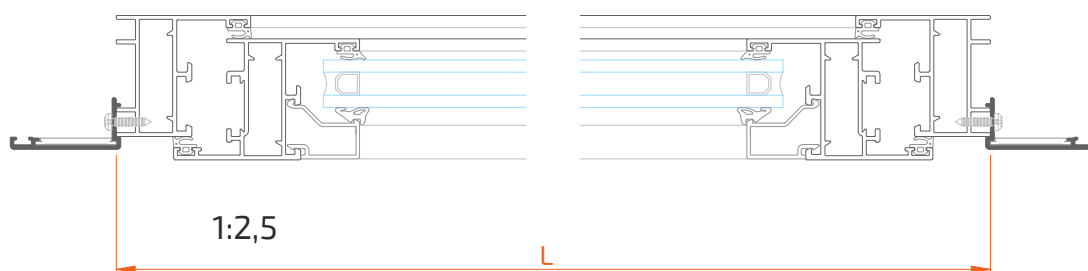


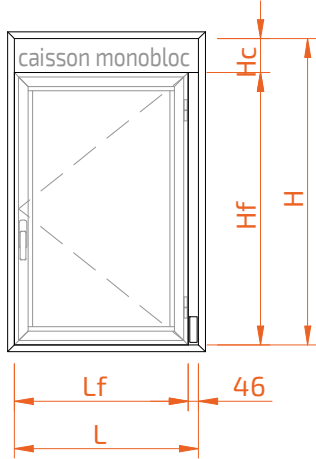


1:2,5

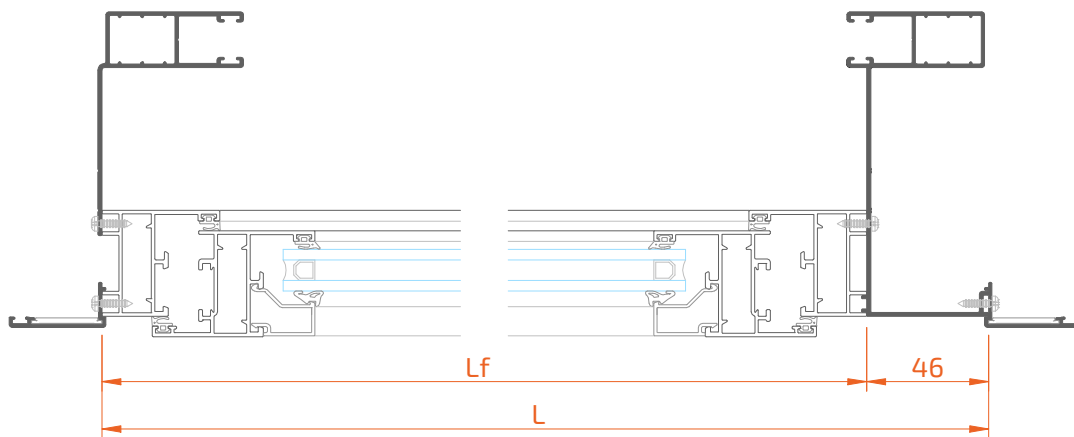
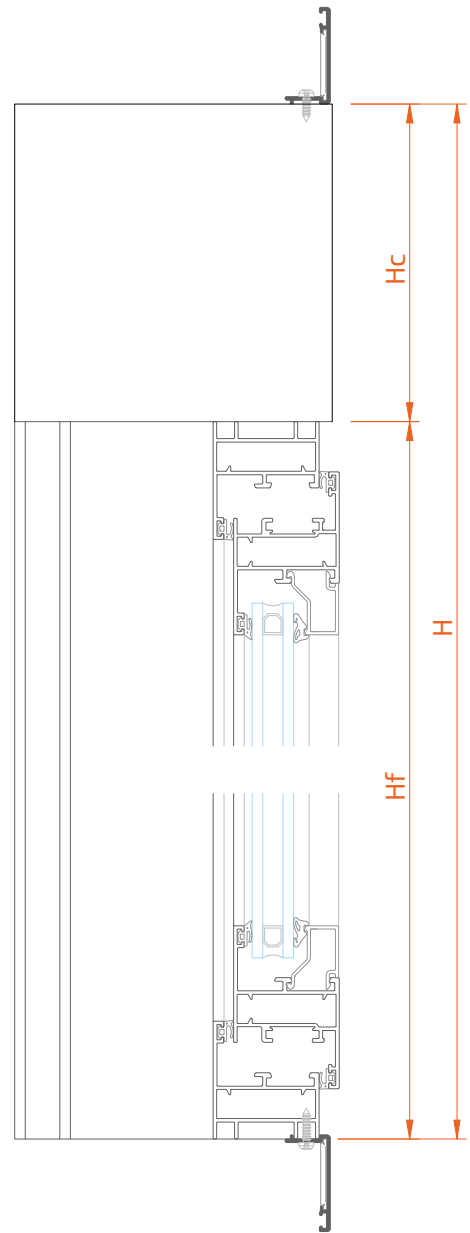
Profil	Dessin	Coupe	Quantité	Formule
20000 91735			1	L + 70
			2	H + 35
20000 91750			1	L + 100
			2	H + 50
20000 91770			1	L + 140
			2	H + 70

20000 91735	équerre alignement <b>40000 22711</b>	2
20000 91750		2
20000 91770		4
<i>vis fixation couvre-joint - DIN 7981 2,9 x 13</i>		

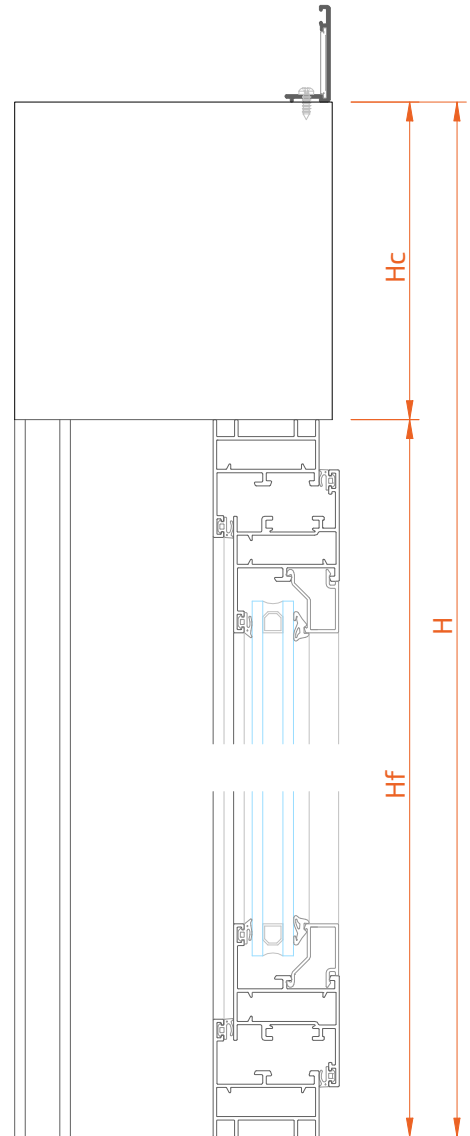
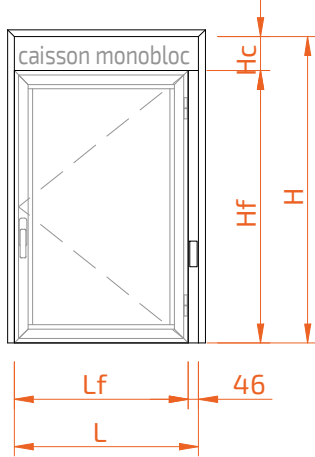




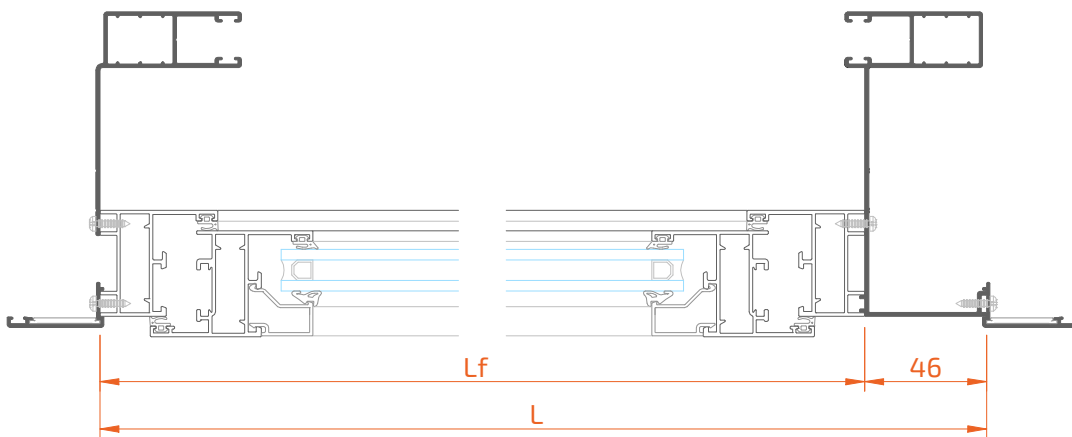
Profil	Dessin	Coupe	Quantité	Formule
20000 91735			2	$Lf + 46 + 70$
			2	$Hf + Hc + 71,5$
20000 91750			2	$Lf + 46 + 100$
			2	$Hf + Hc + 101,5$
20000 91770			2	$Lf + 46 + 140$
			2	$Hf + Hc + 141,5$
20000 98002			1	Hf
20000 95002				
20000 92002				
20000 98046			1	Hf
20000 95046				
20000 92046				
<i>longueur du caisson = L-3,5 (Lf + 42,5)</i>				
20000 91735	équerre alignement 40000 22702		4	
20000 91750			4	
20000 91770			8	
vis fixation couvre-joint / glissière - DIN 7981 2,9 x 13				



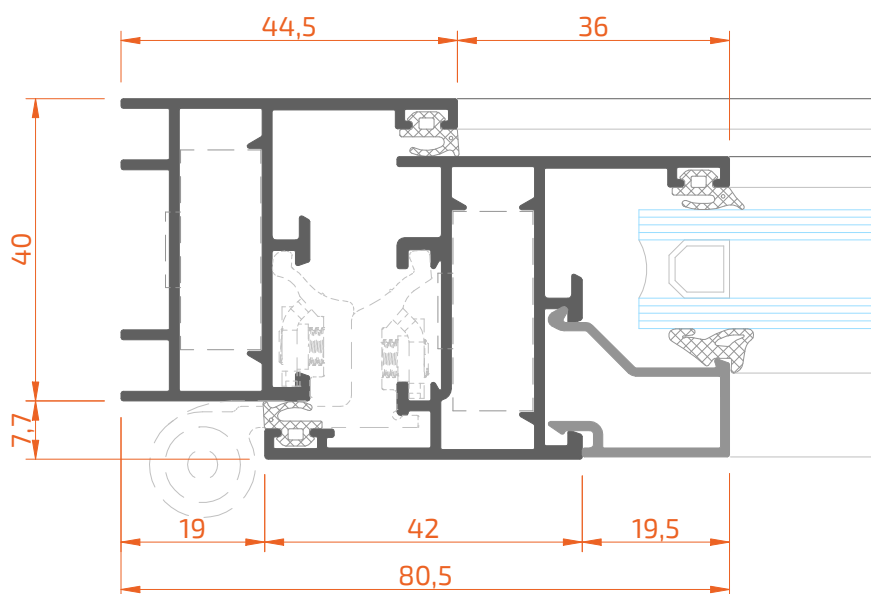
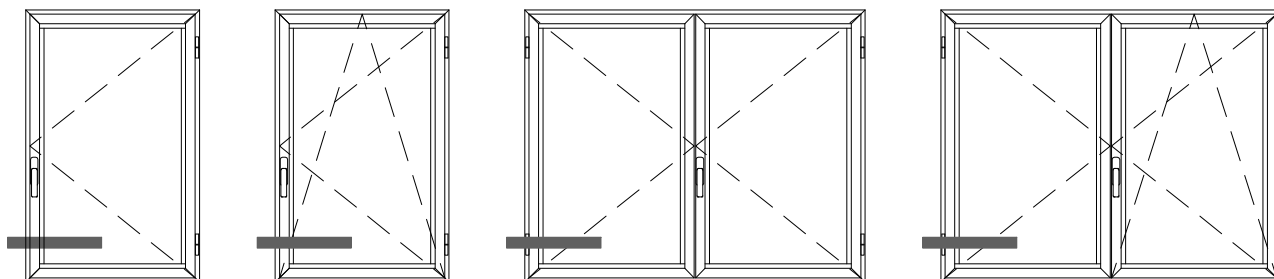
# Coupes et débitages

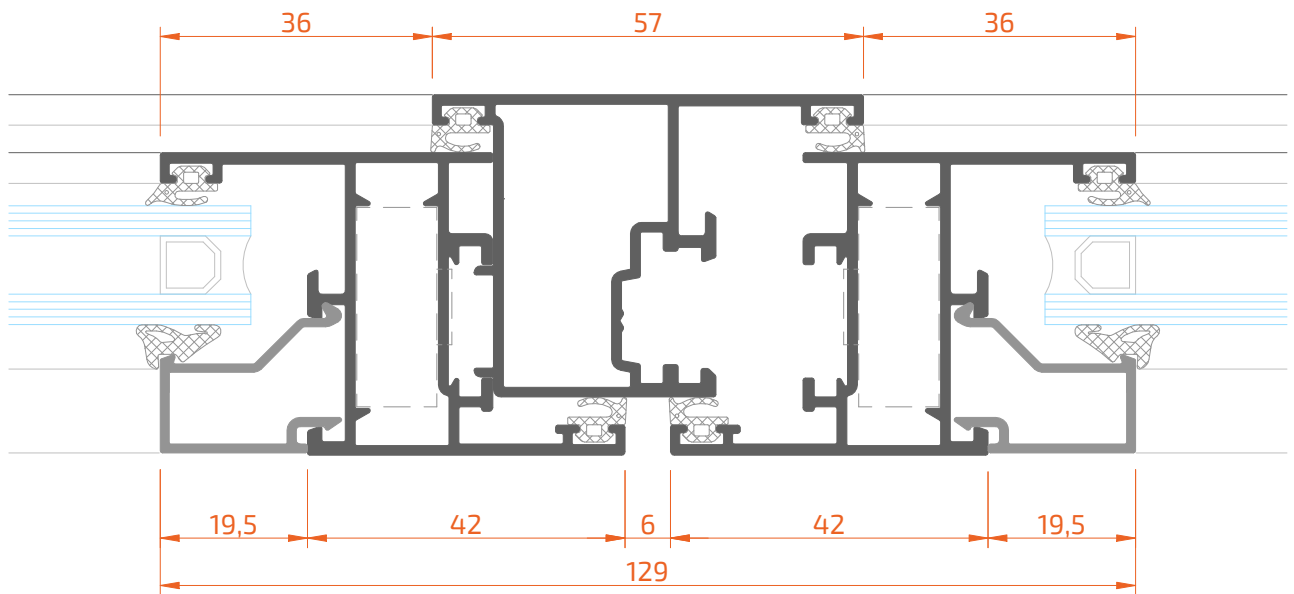
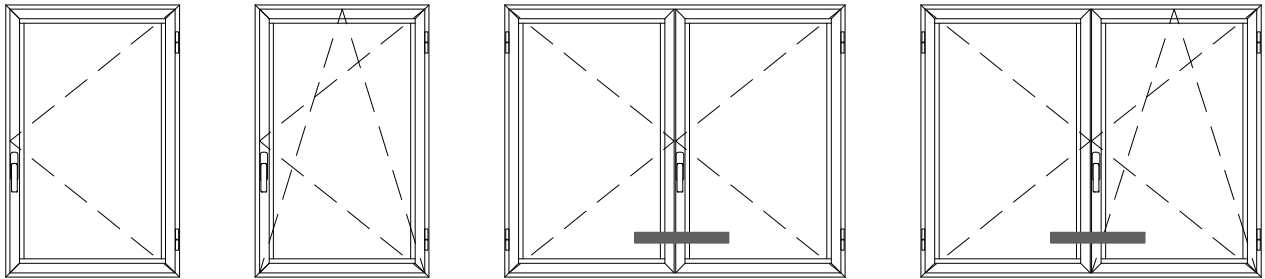


Profil	Dessin	Coupe	Quantité	Formule
20000 91735			1	$Lf + 46 + 70$
			2	$Hf + Hc + 36,5$
20000 91750			1	$Lf + 46 + 100$
			2	$Hf + Hc + 51,5$
20000 91770			1	$Lf + 46 + 140$
			2	$Hf + Hc + 71,5$
20000 98002			1	Hf
20000 95002				
20000 92002				
20000 98046			1	Hf
20000 95046				
20000 92046				
<i>longueur du caisson = L-3,5 (Lf + 42,5)</i>				
20000 91735	équerre alignement 40000 22702		2	
20000 91750			2	
20000 91770			4	
vis fixation couvre-joint / glissière - DIN 7981 2,9 x 13				

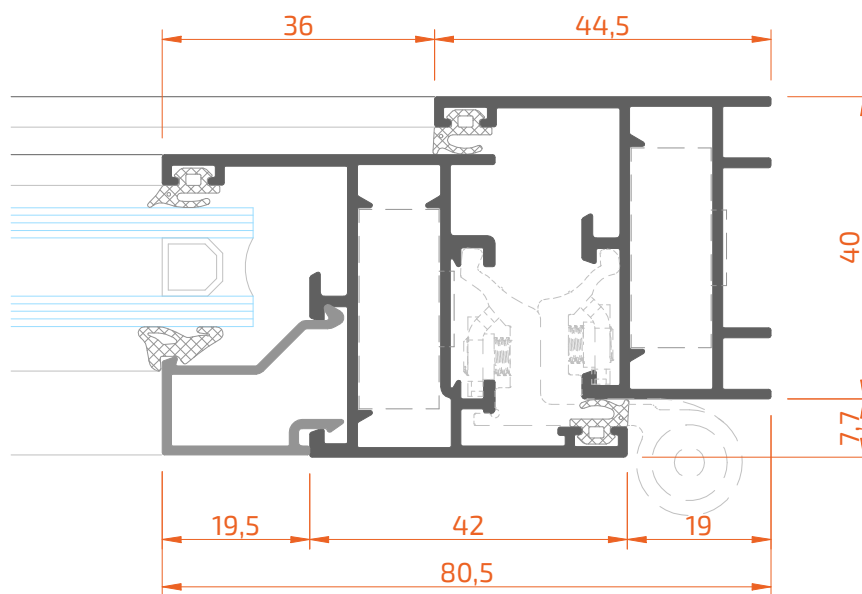
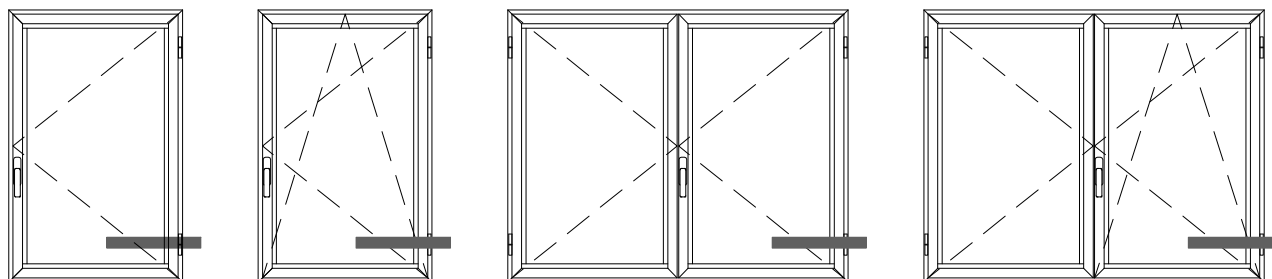


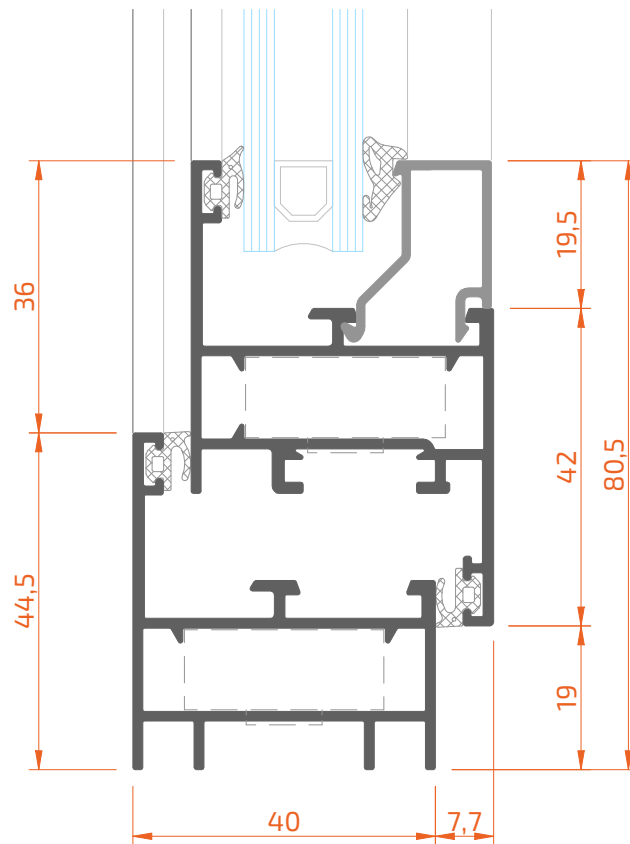
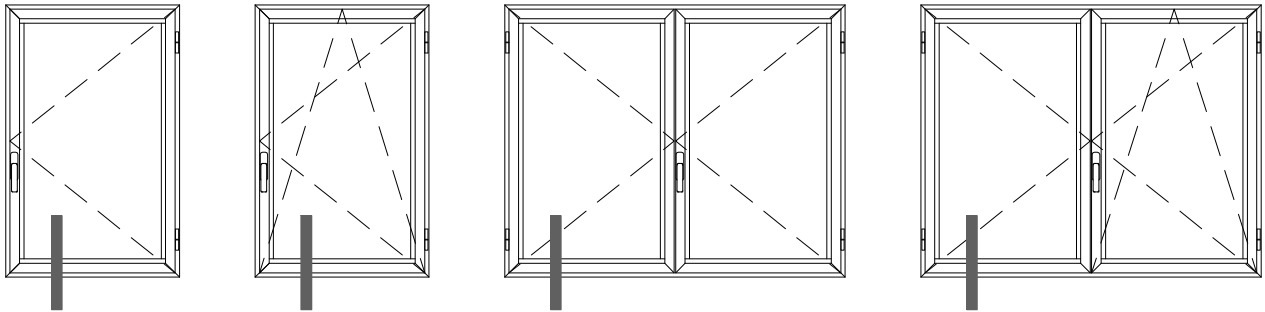


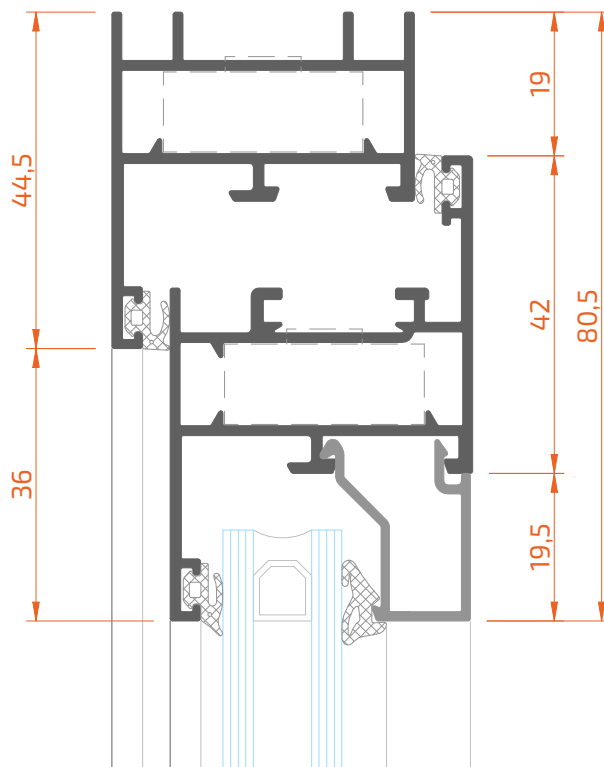
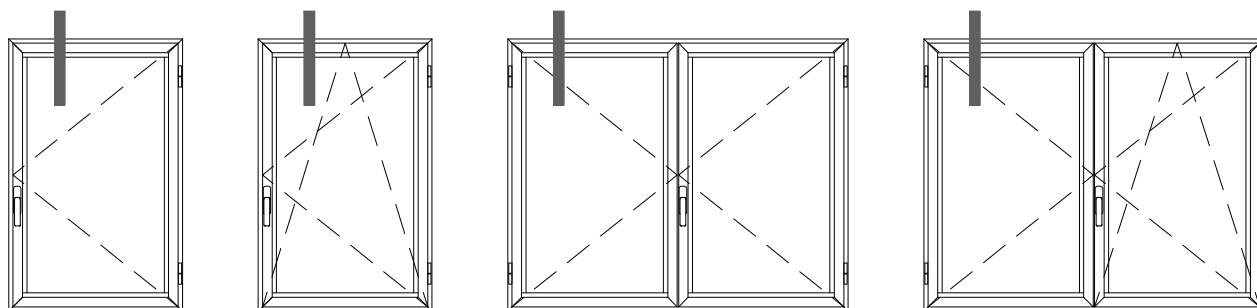


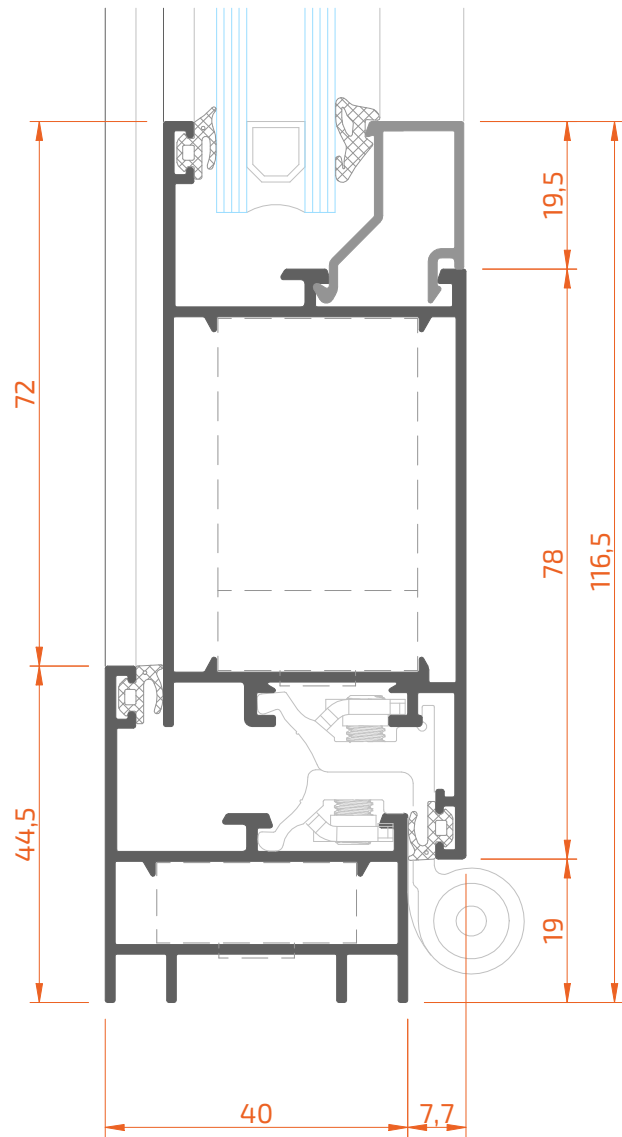
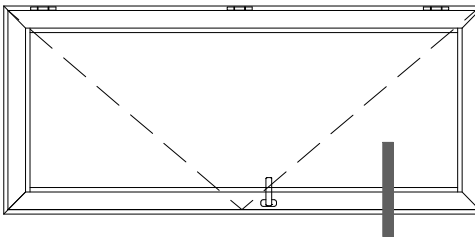
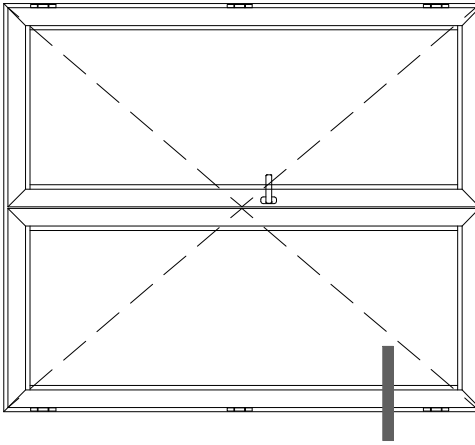




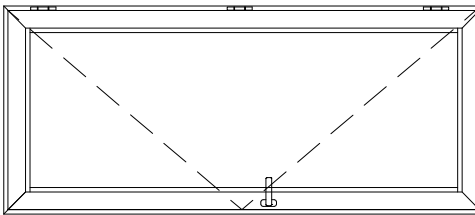
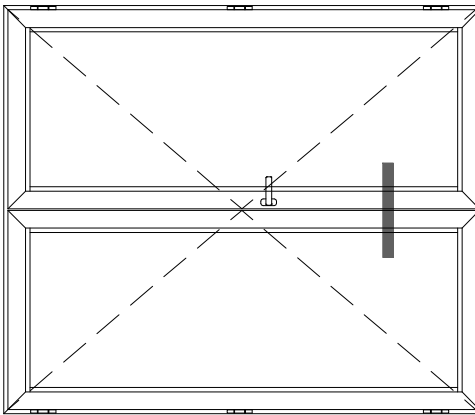




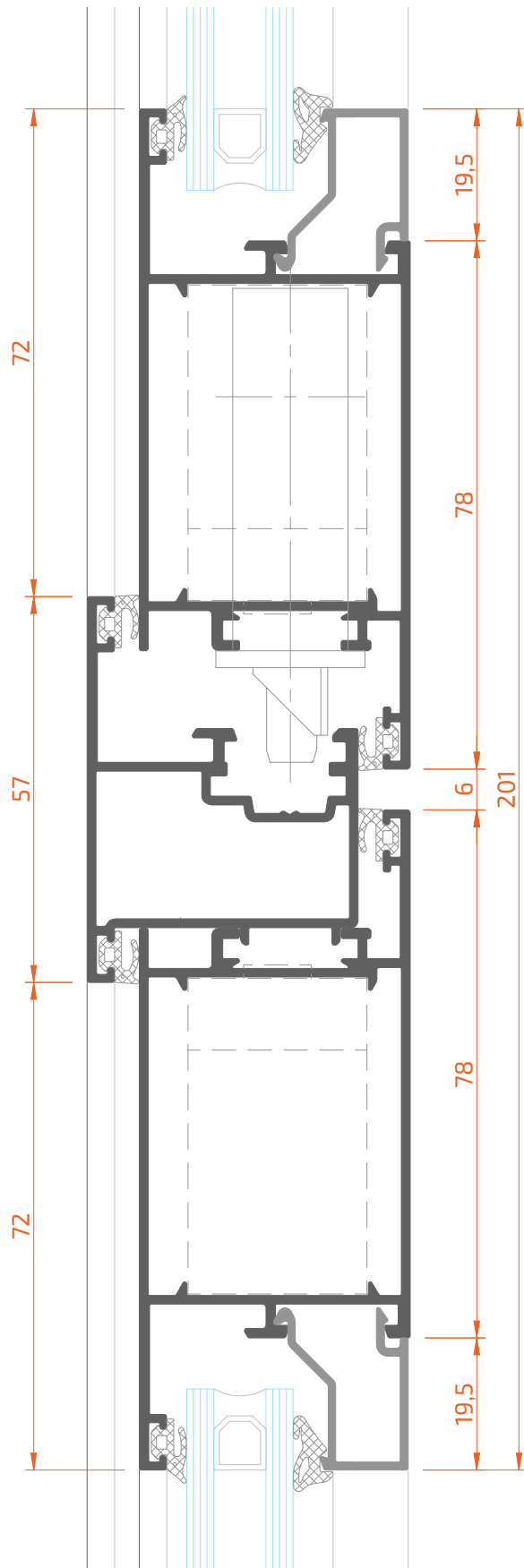


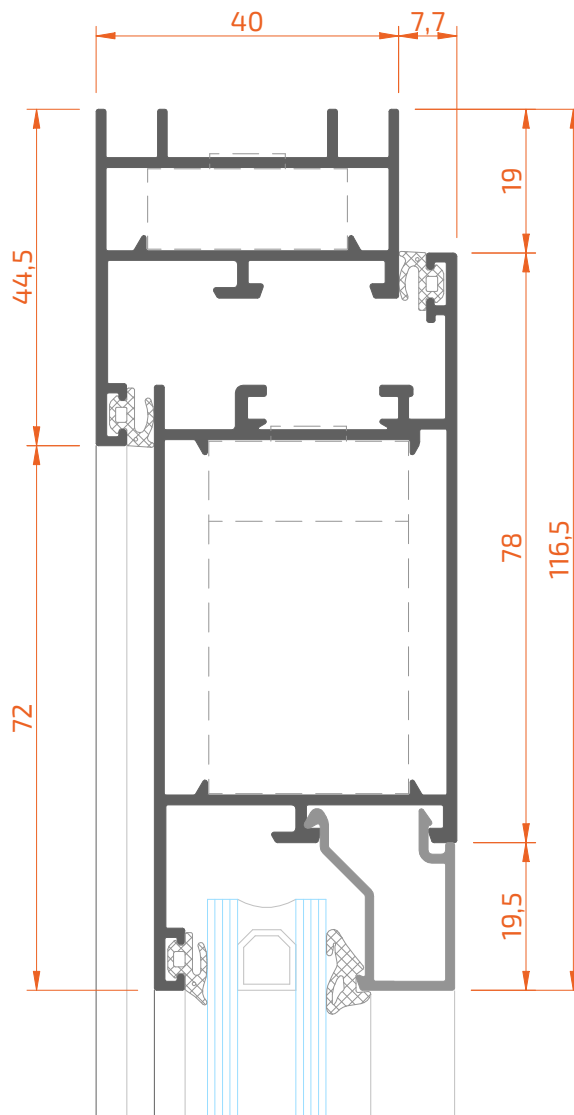
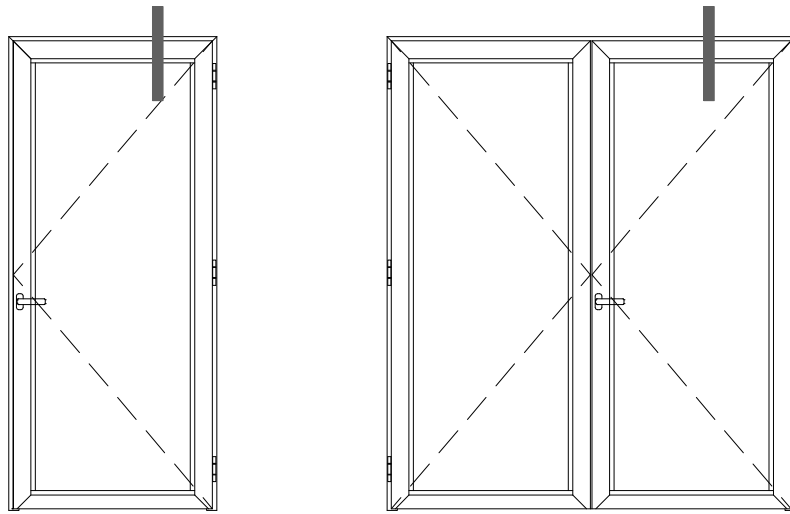


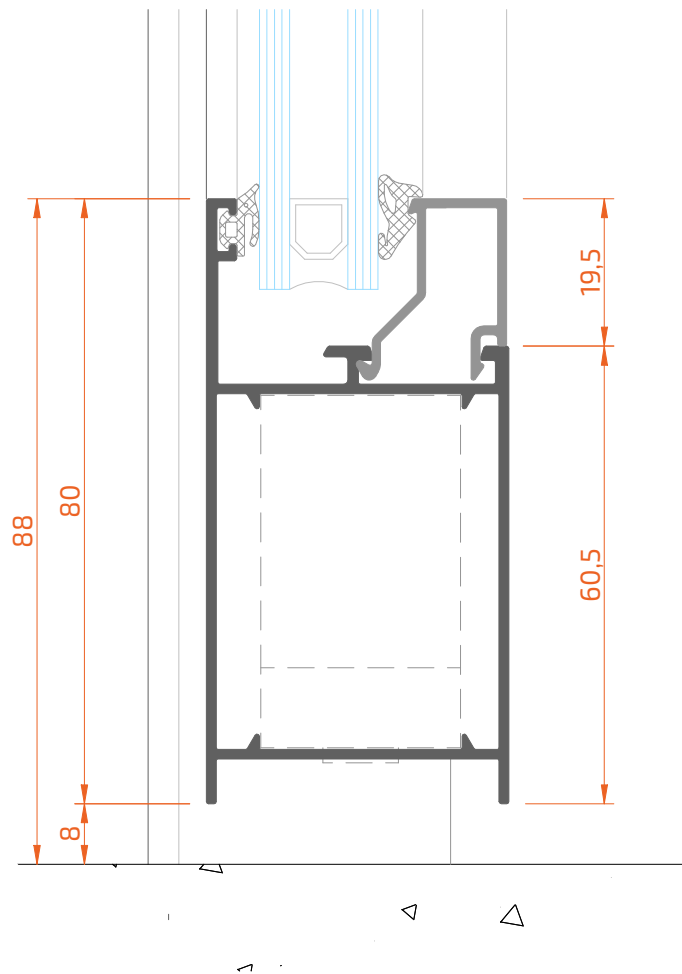
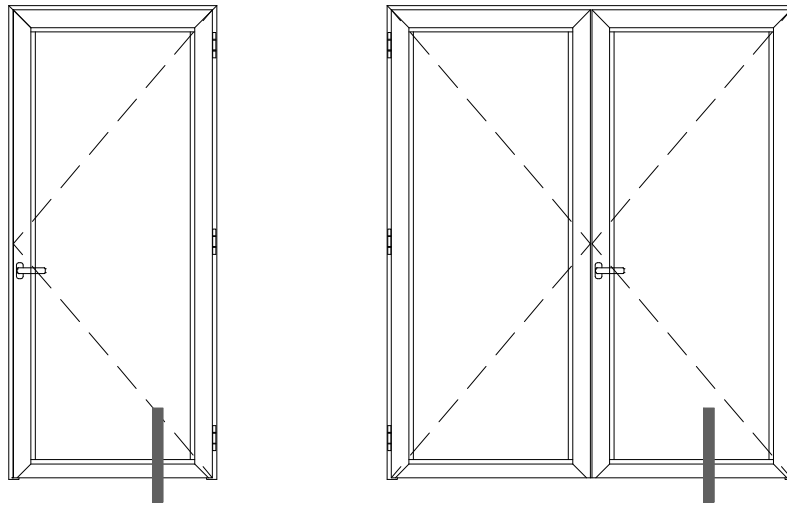
pour une bonne compréhension de cette page, il faut la toruner

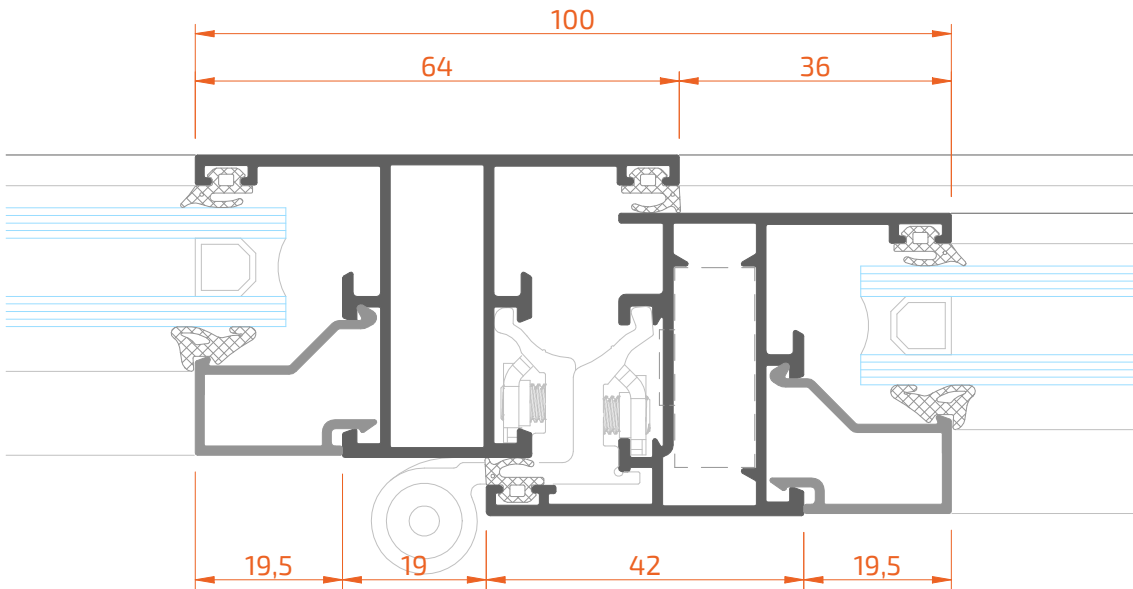
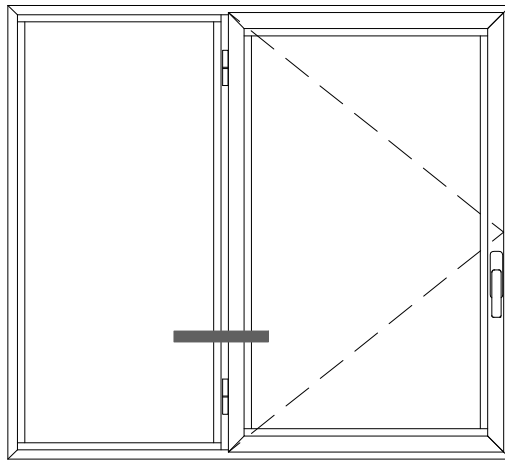


  
pour une bonne  
compréhension  
de cette page, il  
faut la toruner

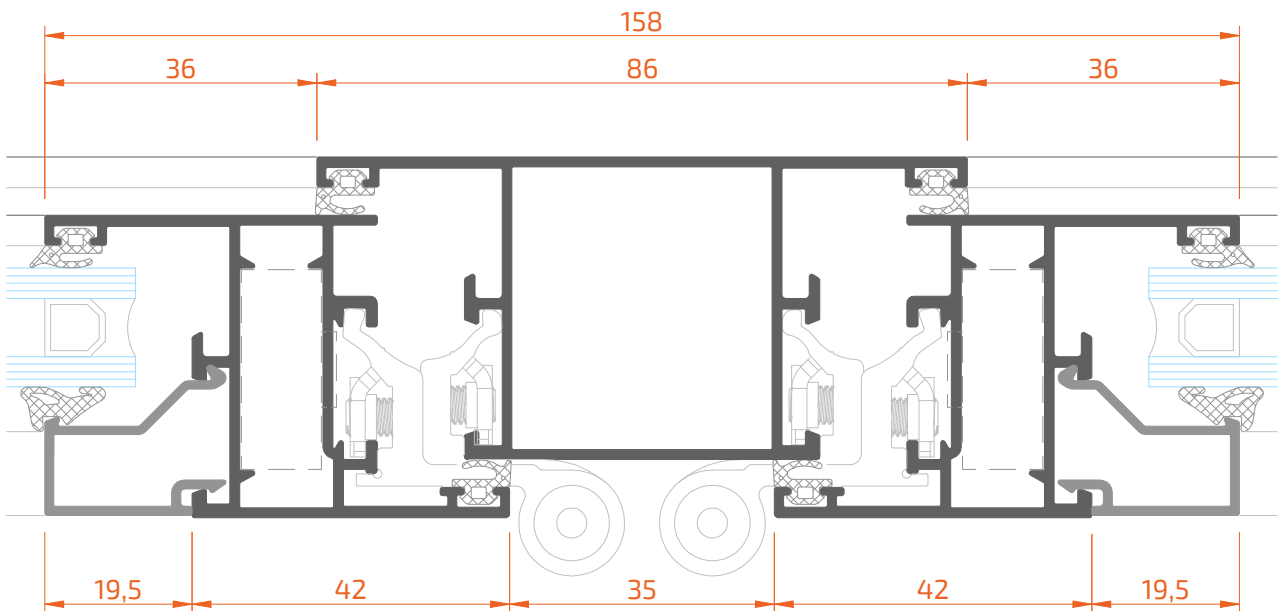
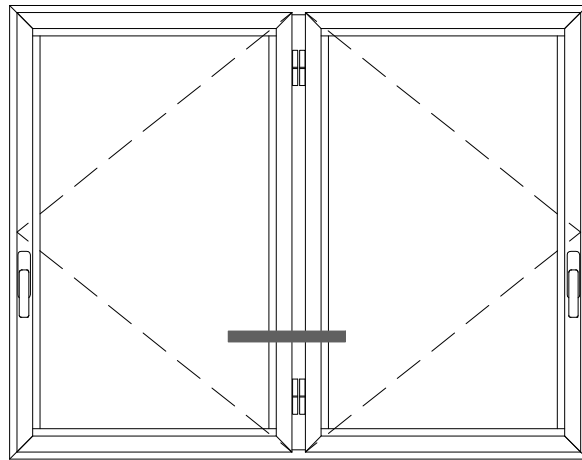


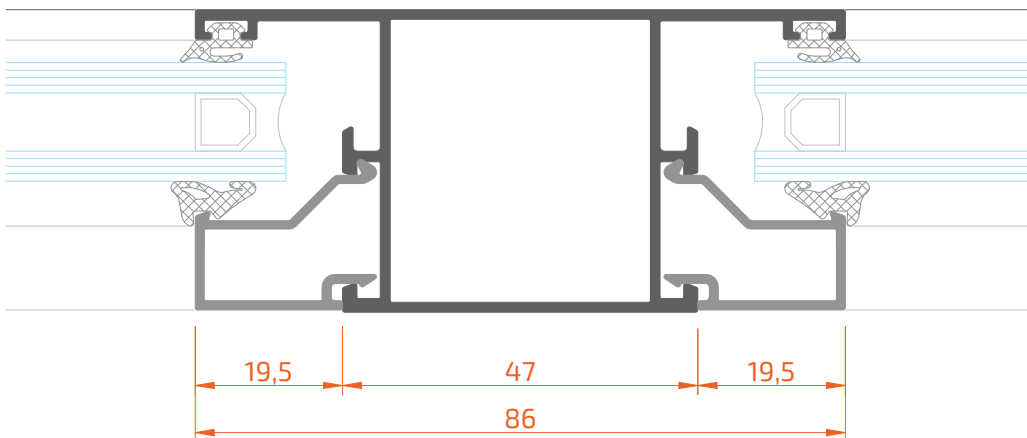
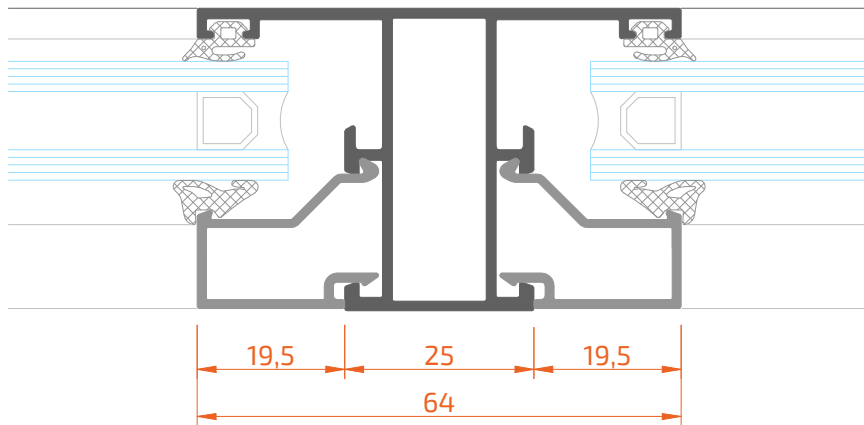


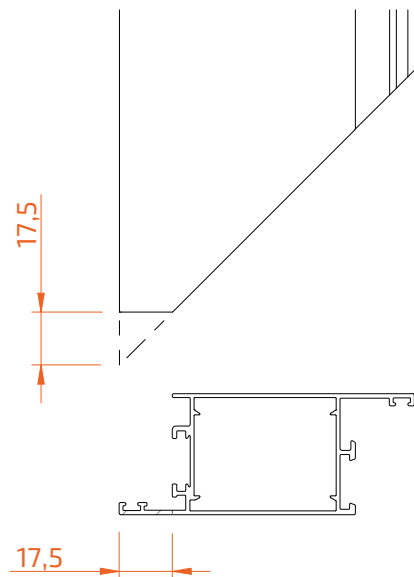
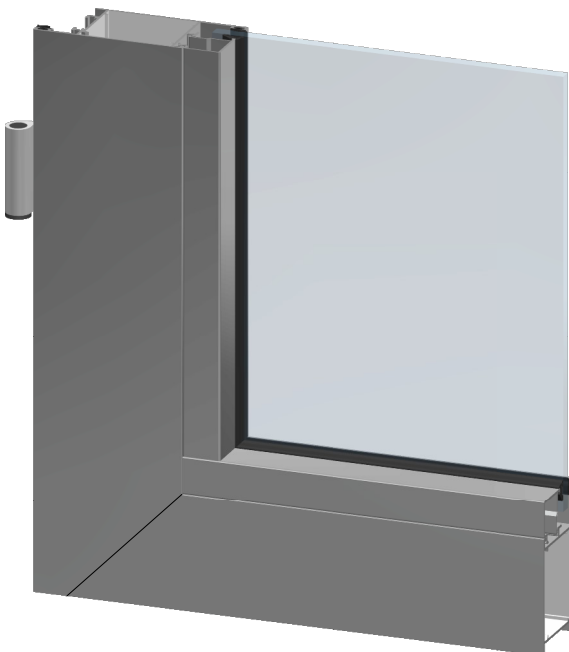
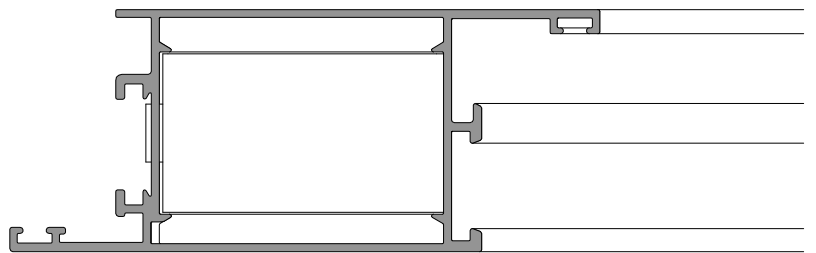
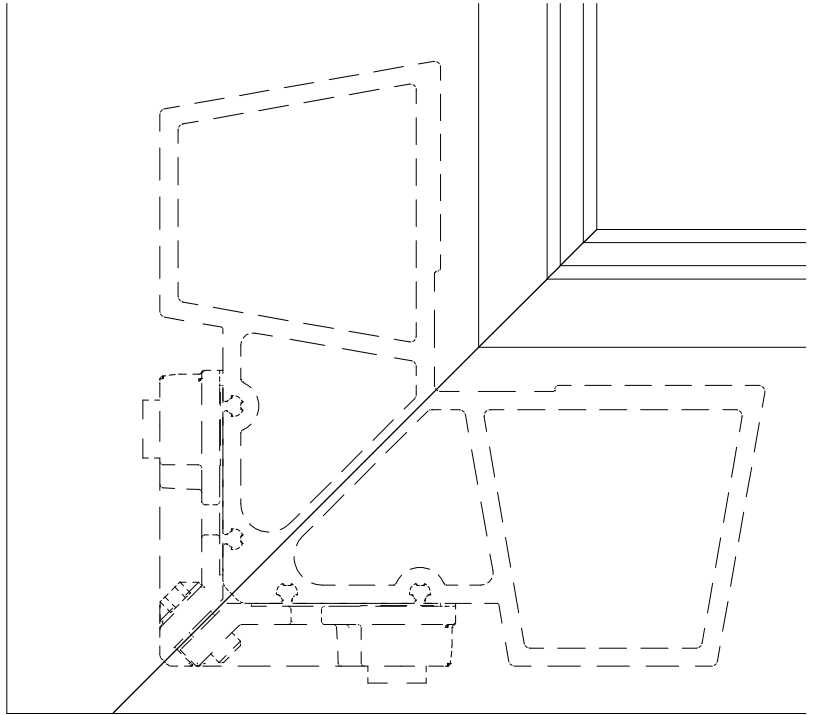
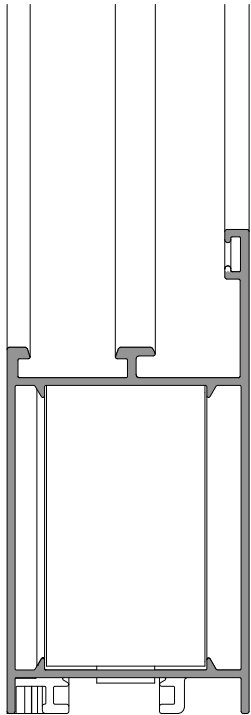


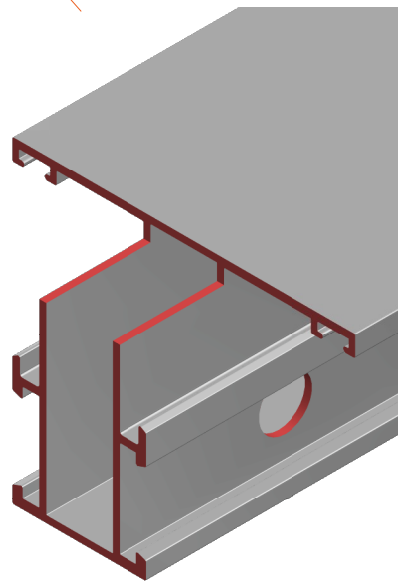
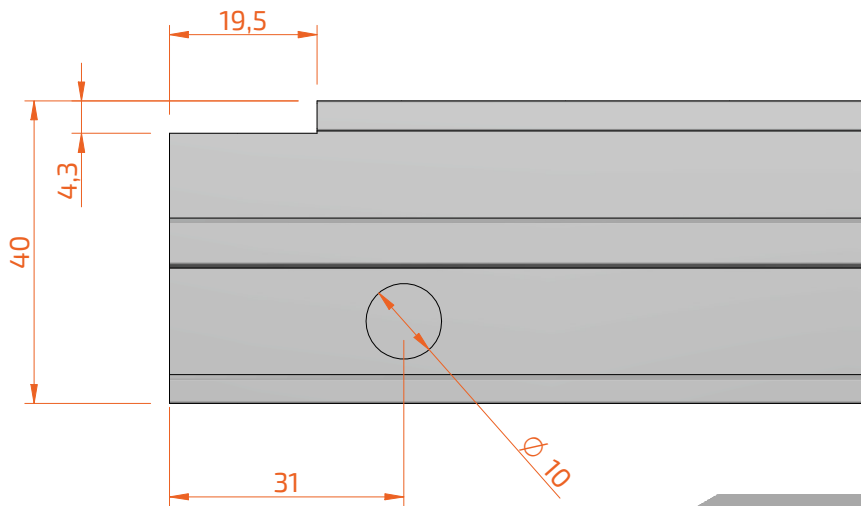
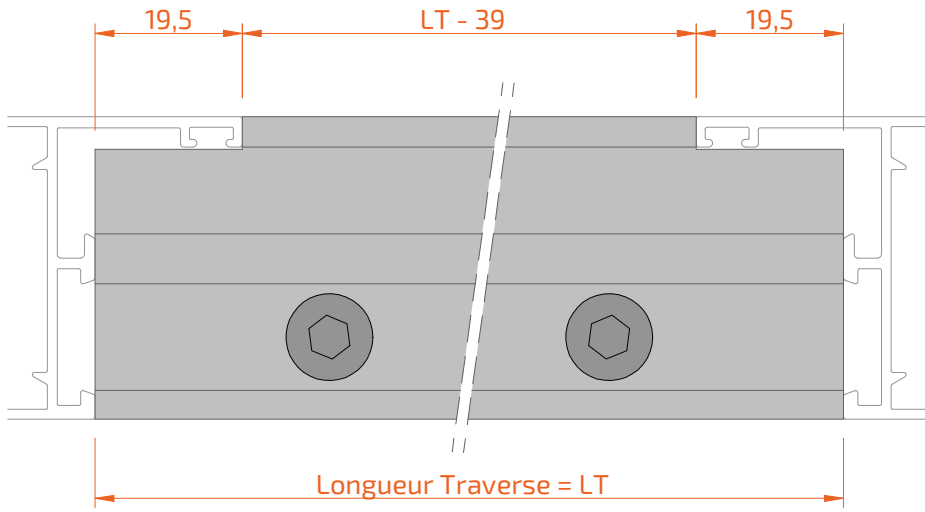


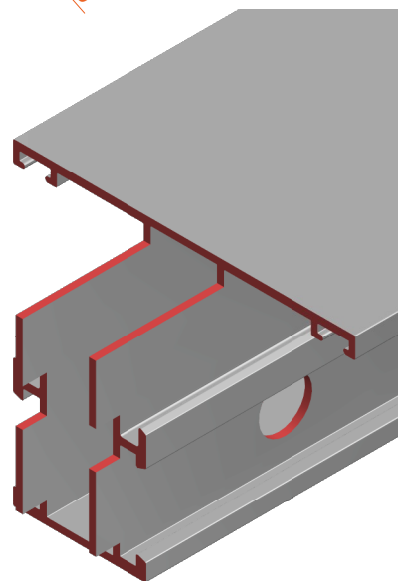
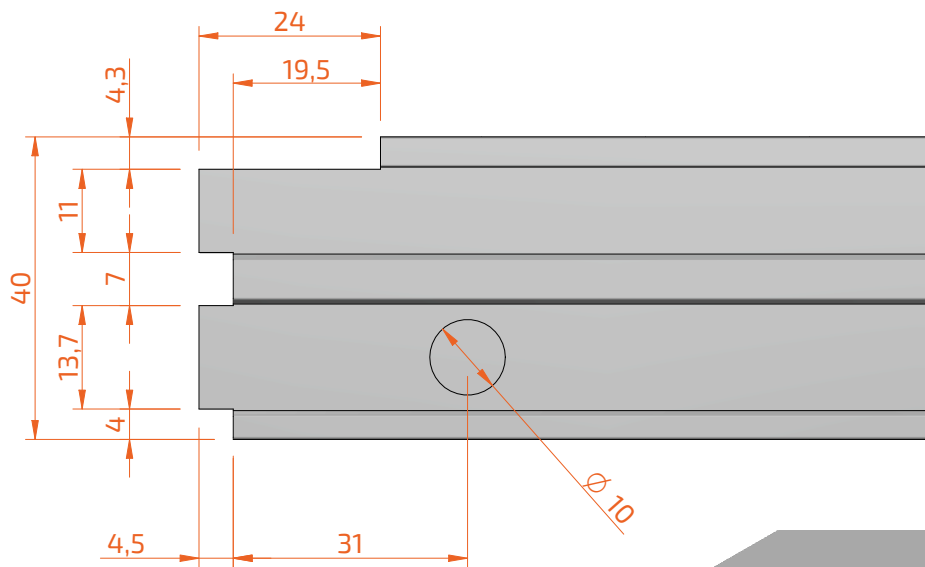
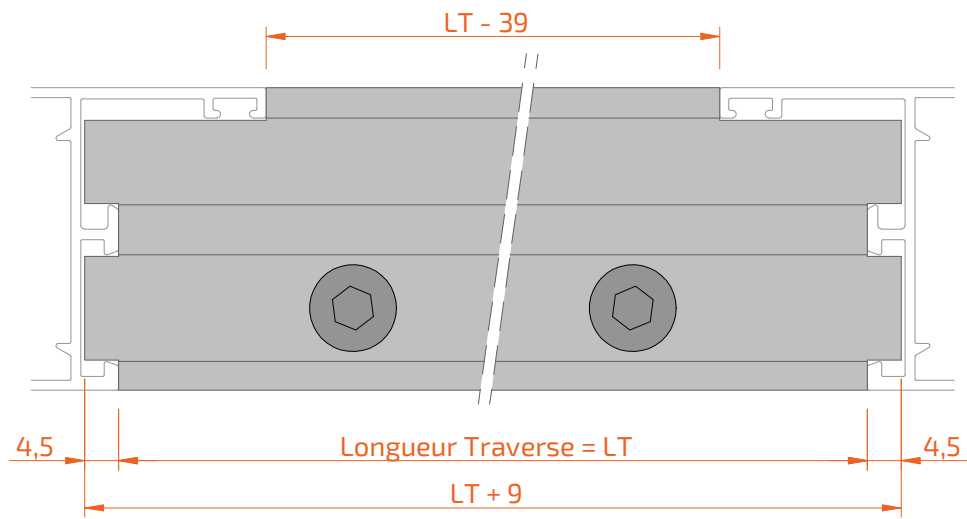


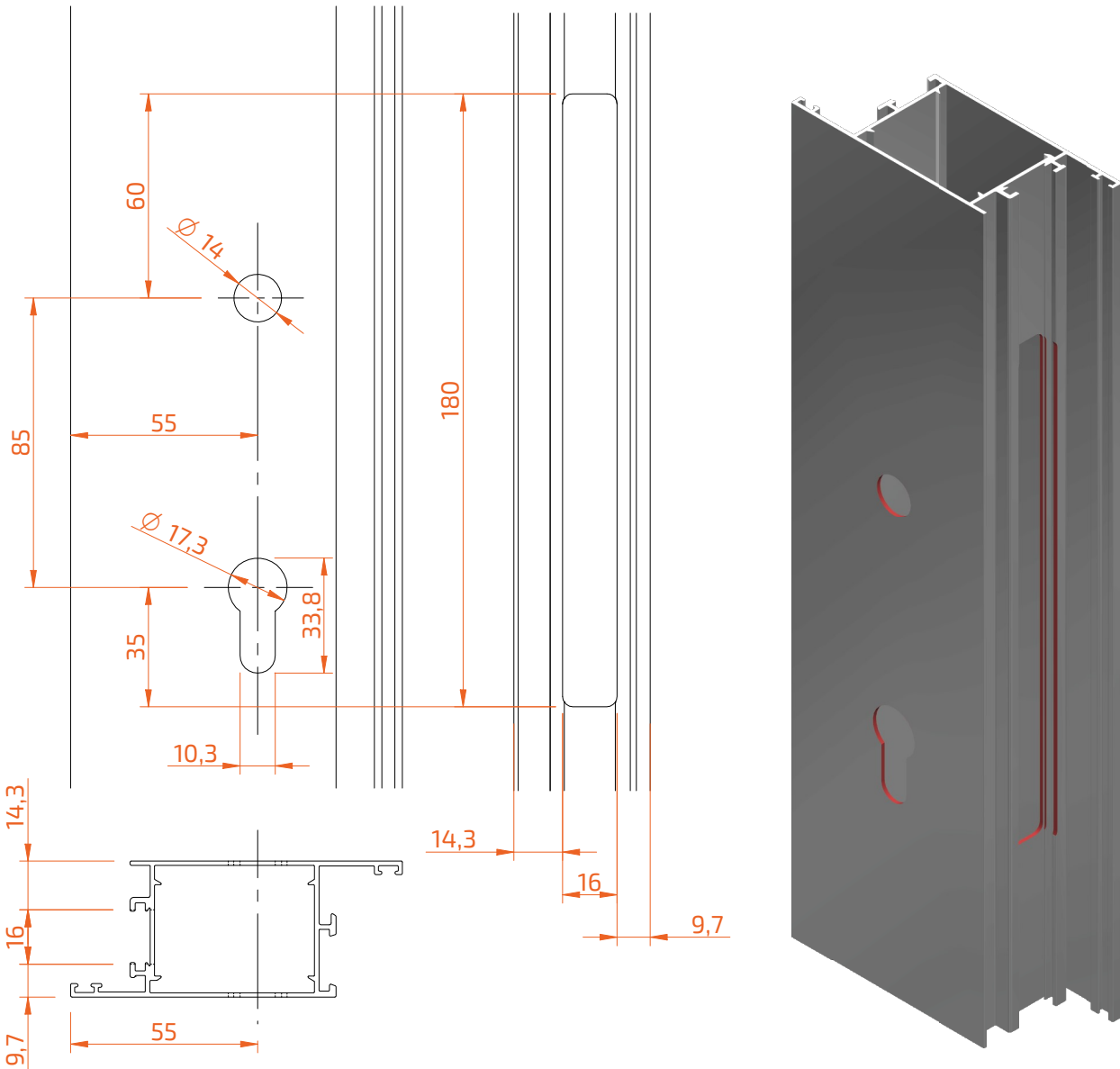
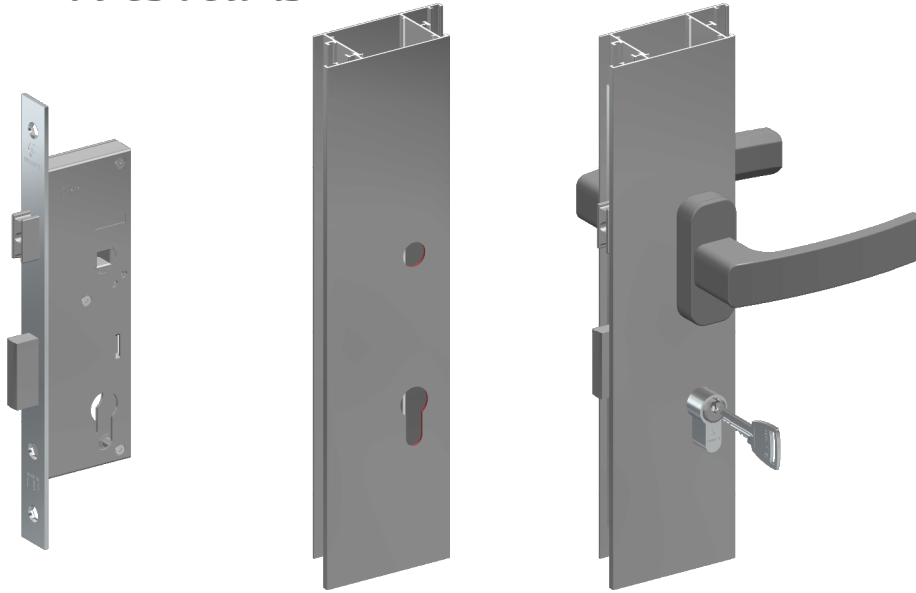
















## HASNAOUI PROFILE SYSTEMS

B. P. 245, Zone Industrielle Sidi Bel-Abbès 22000, Algérie  
Tél : +213 (0) 48 70 66 19 / +213 (0) 48 70 66 20  
Fax : +213 (0) 48 70 66 19  
E-Mail : info@hps-dz.com

